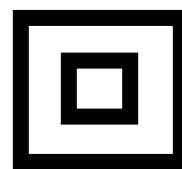


Mikasa



二重絶縁

電直バイブレーター

UM-Z28
UM-Z32
UM-ZL22A
UM-ZL25A
UM-ZL28
UM-ZL32A

取扱説明書

ja

三笠製品をお買い上げいただきありがとうございます。
ご使用前に本書をよくお読みになり、正しく安全にお使いください。
お読みになった後は、いつでも見られる所に保管してご利用ください。



<http://www.mikasas.com>

201-03703



目次

1	はじめに	1
2	機械の用途及び構造と動力伝達	1
2.1	用途	
2.2	誤用途、誤使用の警告	
2.3	構造	
2.4	動力伝達	
2.5	二重絶縁について	
3	警告サイン	2
4	安全のための注意事項	2
4.1	一般的な注意事項	
4.2	作業前の注意事項	
4.3	作業中の注意事項	
4.4	整備上の注意事項	
4.5	ラベルの取り付け位置図	
4.6	安全ラベルの絵文字説明	
5	外観図	6
5.1	外観寸法図及び装置名称	
5.2	仕様	
6	コンクリート打設作業	6
7	手入れ及び保存	7
8	振動体の脱着方法	8
8.1	振動体の取外し方法	
8.2	振動体の取付け方法	

1. はじめに

- この取扱説明書は、UM-Z型電直バイブレーターの正しい取扱方法、簡単な点検および手入れについて記載してあります。本機の優れた性能を生かし、お仕事の能率を上げ効果的な作業を進める為に、**ご使用前には必ずこの取扱説明書をお読みください。**
- お読みになった後も**必ずお手元に保管**し、分からない事があった時には取り出してお読みください。
- 補修部品、パーツリスト、サービスマニュアル及び修理に関しては、販売店・当社各営業所もしくは三笠部品サービスセンターにお問い合わせください。なお、パーツリストは当社ホームページ <http://www.mikasas.com/>の三笠WEBパーツリストでも公開しております。是非ご利用ください。

この取扱説明書に記載されているイラストが、設計変更等により一部実機と異なる場合があります。

2. 機械の用途及び構造と動力伝達

2.1 用途

電直バイブレーターは、コンクリートを締固めるバイブレーターです。コンクリートの打設に於いて、先端の振動部をコンクリート内に挿入し、コンクリートを型枠内に隙間無く充填すると共に、コンクリート内に含まれる気泡を排出させ、密実で強度の高いきれいなコンクリートに仕上げます。コードを延長すれば深い場所や電源から離れたところでのコンクリート打設作業も容易に出来ます。また、小型で軽量のため長時間の作業や取扱いが、楽にしかも安全に行なえます。

2.2 誤用途、誤使用の警告

コンクリートの締固め以外の用途に使用してはいけません。又、モーター部及び振動筒部を他の用途に改造してはいけません。電圧100V (50/60Hz) 以外の電源に接続してはいけません。機器が損傷し感電の危険があります。感電防止の為、電源には必ず漏電ブレーカーを使用してください。振動部分を持って作業を行ってはいけません。振動障害になる危険があります。

2.3 構造

電直バイブレーターは、先端に強力な振動を発生させる為の振動筒があります。モーターは、コネクターやコネクティングロッドを介して、回転を振動筒内の偏芯振子に伝えます。偏芯振子は、回転することによって振動を発生します。このモーターは、電圧100V (50/60 Hz) の整流子モーターです。

2.4 動力伝達







電圧100V (50/60Hz) の電源から供給された電力により、整流子モーターを回転させます。高速で回転するモーターがコネクターやコネクティングロッドを介して偏芯振子を回転させることで振動を発生させ、コンクリートの締固めを行います。整流子モーターのON-OFFはスイッチで操作します。

2.5 二重絶縁について

電気が流れる導体部と人の触れる外枠部の間が、二つの絶縁物で二重に絶縁されているバイブレーターであり、この製品には“回”マークを表示しています。二重絶縁工具は、感電に対し安全性が高められています。アースは不要です。異なった部品と交換したり、間違って組み立てたりすると、二重絶縁構造ではなくなり、安全でなくなる場合があります。電気系統の分解・組立や部品の交換・修理は、お買い求めの販売店にご用命ください。

3. 警告サイン

本取扱説明書および機械に貼付けてあるラベルのマークは警告サインです。安全上、必ず厳守してください。

	人体に対する危険がある場合
 危険	指示を守らないと、死亡または重大な傷害事故が生じる危険が極めて高い場合
 警告	指示を守らないと、死亡または重大な傷害事故が生じる危険があり得る場合
 注意	指示を守らないと、怪我や傷害事故が生じる可能性がある場合
 注意 ( マーク無)	指示を守らないと、物的な損害が発生する可能性がある場合

4. 安全のための注意事項

4.1 一般的な注意事項

警告

- こんな時は作業をしない。
 - 疲労や病気などで体調が悪いとき。
 - 医薬品を服用したとき。
 - 飲酒をしたとき。



注意

- 取扱説明書をよくお読みいただき正しい取扱で安全に作業をしてください。
 - 取扱い知識の不十分な人には使わせないでください。
- きちんとした服装で作業してください。
 - 作業を安全に行うため防護具（ヘルメット、保護めがね、安全靴、防振手袋等）を必ず着用し、適切な作業服で作業してください。
 - 屋外での作業の場合には、ゴム手袋と滑り止めの付いた履物の使用をお勧めします。
 - 長い髪は、帽子やヘアカバーなどで覆ってください。
- 防音保護具を着用してください。
 - 騒音の大きい作業では、耳栓、イヤマフなどの防音保護具を着用してください。
- 本機に破損や亀裂、変形がないことをよく点検してください。
 - キャブタイヤコードも点検し、磨耗、亀裂などにより導体部が露出していないか確認してください。またキャブタイヤコードは比較的、磨耗が激しいので早めに新しい物と交換してください。又、電源のコンセントや差し込みプラグの破損、変形、焼け、コードの取り出し部損傷の有無も確認してください。
- 常に機械を点検し、ネジ類のゆるみや異常箇所がなく、機械が正常である事を確認してから運転してください。
- 本機の貼付け銘板（操作方法、警告銘板等）は、安全を守るために非常に重要です。本機を清掃し、常に読みやすくしておいてください。機体の貼付け銘板（操作方法、警告銘板等）が読みにくくなった場合、新しい銘板に貼りかえて使用してください。
- 幼児等が触れると危険です。保管方法、保管場所には十分注意してください。
- 製造元の許可無き改造や【誤用途、誤使用の警告】以外の使用における事故に関しては、一切責任を負いません。



4.2 作業前の注意事項

警告

- 作業する箇所に、電線管・水道管やガス管などの埋設物がないことを、作業前に十分確かめてください。
 - 埋設物があると工具が触れ、感電や漏電・ガス漏れの恐れがあり、事故の原因になります。
- 作業場は、いつもきれいに保ってください。
 - ちらかった場所は、事故の原因になります。
- 作業場の周囲状況も考慮してください。
 - 雨中で使用したり、モーター部をぬらした状態で使用しないでください。
 - 作業場は、十分に明るくしてください。
 - 可燃性の液体ガスのある所で使用しないでください。

注意

- 騒音防止規制について
 - 騒音に関しては、法令や各都道府県などの条例で定める規制があります。ご近所に迷惑をかけないよう、規制値以下でご使用になることが必要です。状況に応じ、しゃ音壁を設けて作業してください。

危険

- ご使用前に次のことを確認してください。下記項目については、さし込みプラグを電源にさし込む前に確認してください。
- 使用電源を確かめる
 - 必ず銘板に表示してある電源でご使用ください。使用可能な電圧の範囲は、90～110Vです。表示を超える電圧で使用するとモーターの回転数が異常に高速になり、機体が破壊する恐れがあります。
 - 電圧が低い場合はモーターの回路へ流れる電流が多くなり焼損する恐れがありますからご注意ください。また、直流電源で使用しないでください。製品の損傷を生じるだけでなく、事故の原因になります。



危険

- 漏電しゃ断器の確認
 - この製品は二重絶縁構造ですので、法律により漏電しゃ断器の設定は免除されていますが、本機は水分の多い場所で使用しますので大変危険です。必ず漏電ブレーカーを使用してください。

警告

- スイッチが切れていることを確かめる
 - スイッチが入っているのを知らずにさし込みプラグを電源に接続すると不意に起動し思わぬ事故のもとになります。スイッチ引金(P6 図1参照)を引くと入り、離すと切れます。
 - スイッチの引金を引き、離れたとき引金に戻ることを必ず確認してください。
- モーターと防振筒の組付けを確認する
 - モーターに振動筒Assyの防振筒が完全に締付けてあるか確認してください。(防振筒のネジは左ネジです。)
- さし込みプラグおよび電源コンセントの確認
 - さし込みプラグを差し込んだ時にガタツキがあったり、抜けやすいようでしたら修理、交換が必要です。そのまま使用すると過熱して事故の原因になります。



⚠ 注意

● 継ぎ(延長)コード

- 継ぎ(延長)コードは、損傷のないものを使用してください。
- 電源の位置が離れて継ぎコードが必要なときは、製品を最高の能率で故障なくご使用いただくため、電流を流すのに十分な太さのものをできるだけ短くしてご使用ください。
- 延長のキャブタイヤコードは芯線1.25mm²以上の太さのものをご使用ください。
- コードの長さ按比例して電圧が低下し、モーターの起動および出力が低下します。(2mm²でUM-Z型は約50mまで延長可能)
- 屋外で使用する場合、キャブタイヤコードまたはキャブタイヤケーブルの継ぎ(延長)コードを使用してください。

4.3 作業中の注意事項

⚠ 警告

● 油断しないで十分注意して作業を行ってください。

- バイブレーターを使用する場合は、取扱方法、作業のしかた、周りの状況など十分注意して慎重に作業してください。
- 常識を働かせてください。
- 疲れているときは、使用しないでください。

● 不意な始動は避けてください。

- 電源につないだ状態で、スイッチに指を掛けて運ばないでください。
- さし込みプラグを電源にさし込む前に、スイッチが切れていることを確かめてください。

● コードを乱暴に扱わないでください。

- コードを引っ張ってコンセントから抜かないでください。
- コードで本体を吊るしながら使用しないでください。
- コードを熱、油、角のとがった所に近づけないで下さい。

● スイッチで始動及び停止操作のできないバイブレーターを使用してはいけません。

⚠ 注意

● 長時間の連続運転はしないでください。

- モーターの定格時間は30分です。定格時間は定格出力で使用可能な時間の事です。使用は定格時間以内とし、必ず使用時間と同じだけ(またはそれ以上)休止してください。

⚠ 危険

● 使用中に機体の調子が悪かったり、異常音などに気付いた場合は、直ちにスイッチを切って使用を中止し、お買い求めの販売店や貸出先などに連絡し、点検・修理を依頼してください。

⚠ 注意

● 使用しない時は、必ずスイッチをOFFにしてください。

● 無理な姿勢で作業をしないでください。

- 常に足元をしっかりさせ、バランスを保つようにしてください。

⚠ 警告

● 高所作業のときは、下に人がいないことをよく確かめてください。本機を落とさないように、ロープ等で吊るし、安全を確保してください。

● 子供を近づけないでください。

- 作業員以外、バイブレーターやコードに触れさせないでください。
- 作業員以外、作業場へ近づけないでください。



4.4 整備上の注意事項

警告

- 点検、手入れの際は、必ずスイッチを切り、さし込みプラグを電源から抜いておいてください。
- 注意深く手入れをしてください。
 - コードは、定期的に点検し、損傷している場合は、お買い求めの販売店に修理を依頼してください。
 - 修理の知識や技術のない方が修理をしますと、十分な性能を発揮しないだけでなく、事故や怪我の原因となります。
 - 継ぎ(延長)コードを使用する場合は、定期的に点検し、損傷している場合には交換してください。
 - 握り部は、常に乾かしてきれいな状態を保ち、油やグリースが付かないようにしてください。

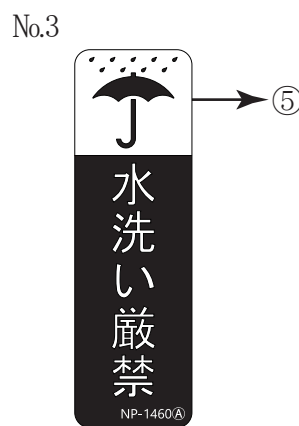
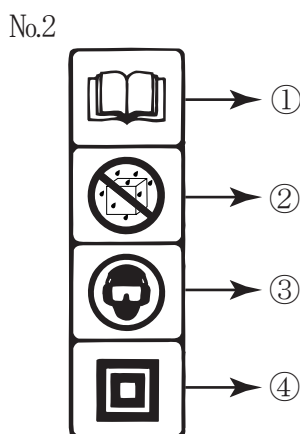


注意

- 防振筒締め忘れ防止のため、プラスチックハンマーで樹脂部をたたき確認をしてください。(防振筒のネジは左ネジです。)
- 振動筒とモーターを締結する時は、振動筒ケースから六角シャフトを引き出し、六角シャフトをばねカップリングにさし込んでから防振筒を押し込み固定してください。また、モーターと樹脂の面同士が密着するよう締結してください。(P8 [8. 振動筒の脱着方法]を参照)

4.5 ラベルの取り付け位置図

図No.	部品番号	部品名称	備考
1	9202-20380	銘板, 製番/UM	NPA-2038
2	9202-20400	銘板, 注意ラベル組合せ	NPA-2040
3	9201-14600	銘板, 水洗い厳禁/UM-100V	NP-1460



4.6 安全ラベルの絵文字説明

- | | |
|--|---|
| <p>① 取扱説明書熟読
ご使用前には必ず取扱説明書を読み、安全に本機を操作してください。</p> <p>② 雨中使用禁止 (感電、ショート回避)
雨中での使用禁止
水洗い禁止
カバーを掛けずに雨中の放置禁止
カバーを掛けずに雨中の輸送禁止</p> | <p>③ 耳、目の保護具着用</p> <p>④ 二重絶縁
アース不要の2重絶縁構造です。</p> <p>⑤ 水洗い厳禁</p> |
|--|---|

5. 外観図

5.1 外観寸法図及び装置名称

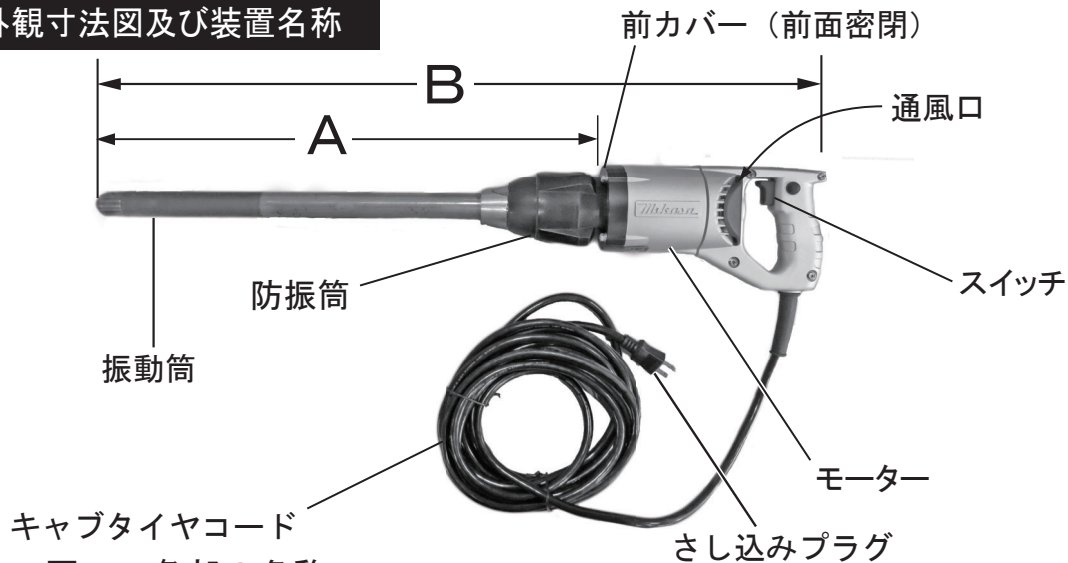


図1：各部の名称

5.2 仕様

型式	質量(kg) (コード5.5m付)	振動筒の寸法及び全長(mm)			振幅 (mm)	振動数 Hz(V.P.M)	整流子モーター (コード5.5m付)
		径	長さ<A>	全長			
UM-Z28	5.3	28	555	785	1.4	200~258 (12,000 ~ 15,500)	280W 100V 4.5A 質量:3.0kg
UM-Z32	5.6	32	580	810	1.5		
UM-ZL22A	5.3	22	710	940			
UM-ZL25A	5.6	24.5	705	935	1.9		
UM-ZL28	6.0	28	790	1,020			
UM-ZL32A	6.3	32	800	1,030	2.0		

6. コンクリート打設

- ご使用前には、2~3分の暖機運転を行ってください。
 - 寒冷時には、2~3分以上の暖機運転を行ってからご使用ください。
 - プラグはしっかり差込んでスイッチは、速やかにしっかりと入れてください。

注意 ● スイッチを入れる時は、バイブレーターの振動筒をコンクリートの中から出して行ってください。

○ コンクリートの中へ振動筒を入れたままモーターを起動させますと、電圧が低いなど条件の悪い場合には、モーターが起動しない事もあり得ます。また、その状態でスイッチを入れ続けると、モーターが焼損する恐れがあります。

- 振動筒は垂直に静かにコンクリートの中に充分差込み、静かに引き抜いてください。
 - 過度の振動を与えないよう、スランプ12~18cm程度のコンクリートでは、30~50cm間隔で1ヶ所の挿入時間は15秒位を標準と考えてください。
- モーター部をコンクリートに浸けてはいけません。
 - コンクリートへの挿入は、防振筒より下側までにしてください。

注意 ● モーターと振動筒の間にある防振筒を曲げずに使用してください。また、防振筒の上に重量物を載せたり、落としたりしないでください。

● 移動する際は、キャブタイヤコードや振動筒を持ってモーターを引きずらないでください。モーターの取っ手を持って移動してください。

● モーターの定格時間は30分です。定格時間は定格出力で使用可能な時間の事です。使用は定格時間以内とし、必ず使用時間と同じだけ(またはそれ以上)休止してください。

7. 手入れ及び保存



危険

- 点検、手入れの際は、必ずスイッチを切り、差し込みプラグを電源から抜いてください。

1. 各部取付けネジ部の点検

- 各部取付けネジ部で緩みがないか定期的に点検してください。もし緩んでいる場合には締め直してください。
- 緩んだままのご使用は、故障やけがなどの原因になります。

2. 通風口(キャップ)にモルタル等が付着した場合は、必ず除去してください。

- 通風口が塞がれると、加熱し焼損する恐れがあります。(P6 図1参照)



危険

- 水で洗わないでください。

3. ばねカップリングの点検

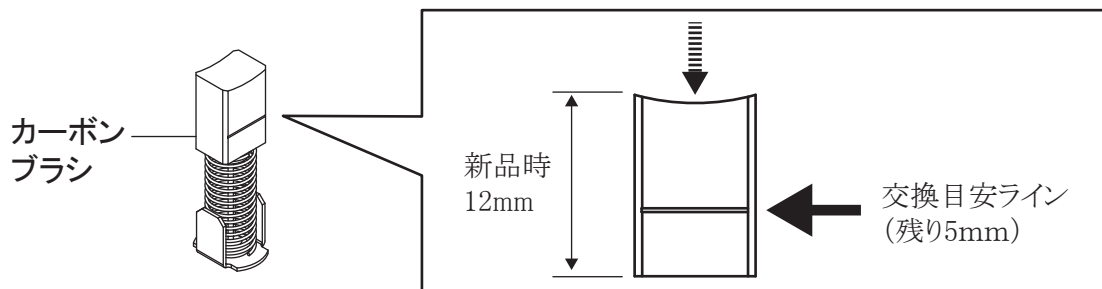
- 50～100時間ごとに、ばねカップリング部の古いグリースを拭き取り、ばね部及び六角シャフト部に新しいグリースを塗布してください。
- グリースは、エネオス:パイロロックグリースユニバーサル2を使用してください。

4. ベアリングのグリースの点検

- 振動筒ケース内のベアリングのグリースは、約100時間を目安として、運転毎に古いグリースをきれいに拭き取った後、新しいグリースに交換してください。
- 新品のベアリングに交換する際は、ベアリングにグリースを一杯に充填してください。
- 振動筒ケース内を洗浄した後、防振筒ケース内にはグリースを充填しないでください。
- グリースは、エネオス:パイロロックグリースユニバーサル2を使用してください。

5. カーボンブラシの点検

- モーターの回転数が低下して来たり、力が落ちて来たと思われたら、モーターボディのエンドキャップ(ホルダキャップ)を外して、カーボンブラシの摩耗状況を確認・点検してください。
- UM-Z型の場合、残り長さが5mm(新品時12mm)以下になっていたら、新しいカーボンブラシと交換してください。
- カーボンブラシの交換は、販売店に依頼してください。



注意

- カーボンブラシを新品と交換の際は、必ず三笠純正のカーボンブラシをご使用ください。



警告

- バイブレーターの修理は、販売店に依頼してください。
 - この製品は、該当する安全規格に適合しているため改造しないでください。
 - 修理は、必ずお買い求めの販売店にお申し付けください。修理の知識や技術のない方が修理すると、十分な性能を発揮しないだけでなく、事故やけがの原因になります。

8. 振動筒の脱着方法

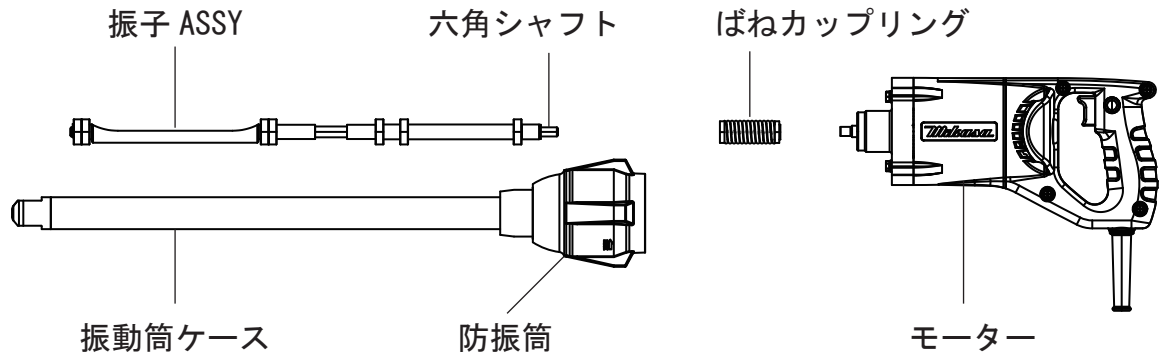


図 2 : 各部の名称 (振動筒脱着)

8.1 振動筒の取外し方法

1. 防振筒の樹脂部をプラスチックハンマーでたたき防振筒および振動筒ケースを外す。(防振筒のネジは左ネジです。)(図3)

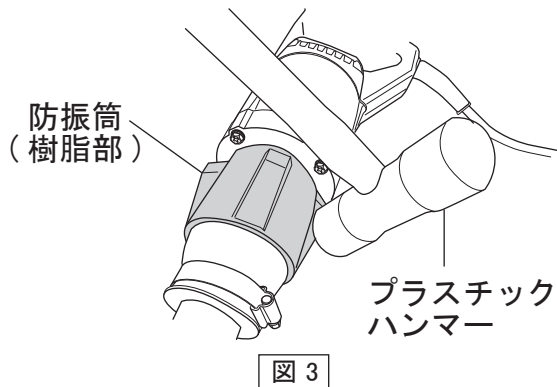


図 3

2. モーターにねじ固定されているばねカップリングを外す。(図4)

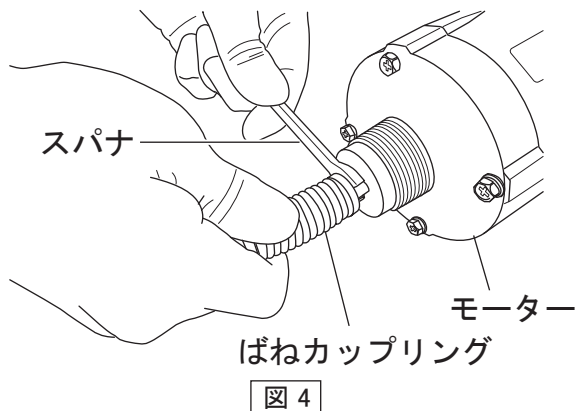


図 4

1. 振動筒ケースから振子ASSYを抜き出し、ベアリングにグリースを塗布する。(図5)

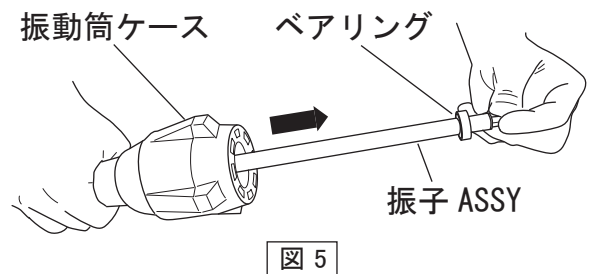


図 5

2. 振子ASSYを振動筒ケースに収める。(図5)

3. ばねカップリングをモーターに固定し、ばねカップリングと六角シャフトにグリースを塗布する。(図4)

4. 振動筒ケースから六角シャフトを引き出し、六角シャフトをばねカップリングにさし込み、防振筒を押し込む。(図6)

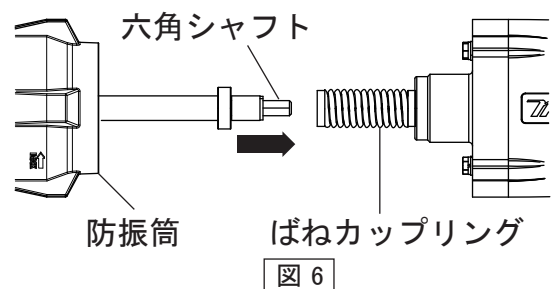


図 6

5. 防振筒をねじ込み、防振筒の樹脂部をプラスチックハンマーでたたき振動筒を固定する。(防振筒のネジは左ネジです。)(図3)

8.2 振動筒の取付け方法

注意

- 各部取付けネジ部で緩みがないか確認してください。もし緩んでいる場合には締め直してください。
- グリースは、エネオス：パイロロックグリースユニバーサル2をご使用ください。(P7【7.手入れ及び保存】を参照)

注意

モーターと防振筒の樹脂部の面が密着するよう締結してください。

Mikasa

MIKASA SANGYO CO., LTD.

1-4-3, Kanda-Sarugakucho, Chiyoda-ku, Tokyo, 101-0064, Japan

三笠産業株式会社

〒101-0064 東京都千代田区神田猿楽町1-4-3

修理に関するお問合せ

TEL 048-734-2402 FAX 048-734-7678

部品に関するお問合せ

TEL 048-734-2401 FAX 048-736-6787

その他のお問合せ

info@mikasas.com

Web パーツリスト

<https://www.mikasas.info/MIKASA/JA/>

