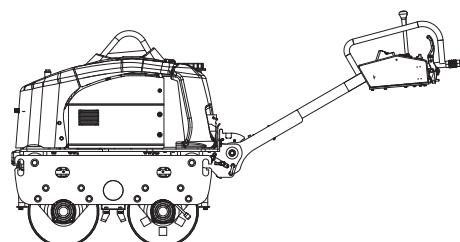


Mikasa



バイブレーションローラー

MRH-e503



取扱説明書

ja

三笠製品をお買い上げいただきありがとうございます。
ご使用前に本書をよくお読みになり、正しく安全にお使いください。
お読みになった後は、いつでも見られる所に保管してご利用ください。



<http://www.mikasas.com>

501-02801



目次

1	はじめに	1
2	機械の用途及び構造と動力伝達	1
3	警告サイン	2
4	安全のための注意事項	2
	4.1 一般的な注意事項	2
	4.2 バッテリーの取付け・取外しに関する注意事項	2
	4.3 作業前の注意事項	3
	4.4 作業上の注意事項	3
	4.5 運搬に関する注意事項	4
	4.6 整備上の注意事項	4
	4.7 DCパワーユニット・動力用バッテリー・充電器に関する注意事項	4
	4.8 ラベルの取付位置図	5
	4.9 ラベルリスト	6
	4.10 絵表示(シンボルマーク)ラベルの説明	7
5	外観図	8
	5.1 外観寸法	8
	5.2 コントロール装置位置及び操作名称	9
6	仕様	10
	6.1 本体	10
	6.2 モーターユニット	10
	6.3 油圧ポンプ	10
	6.4 動力用バッテリー	11
	6.5 充電器	11
7	運転前の点検	12
	7.1 油圧関係	13
	7.2 起振体関係	13
	7.3 操作関係	13
	7.4 散水関係	14
	7.5 スクレーパー	14
	7.6 動力用バッテリーの取付け・取外し	14
8	運転	16
	8.1 始動	16
	8.2 走行	17
	8.3 Hold to Run装置	17
	8.4 振動	17
	8.5 散水	17
	8.6 デッドマン装置	17
	8.7 停止	17
9	駐車	18
10	手入れと保管	18
	10.1 手入れ	18
	10.2 保管	18
	10.3 動力用バッテリーの保管	18
11	定期点検と調整	19
	11.1 各部点検スケジュール	19
	11.2 走行レバーの中立調整	20
	11.3 油圧システムの点検と保守	20
	11.4 起動用12Vバッテリー	20
	11.5 ヒューズの点検	20
	11.6 ラッチハンドルの調整	21
	11.7 グリスニップルの位置	21
12	トラブルシューティング	22
	12.1 本体	22
	12.2 DCパワーユニット・動力用バッテリー・充電器	22
13	配線図	23

1. はじめに

このたびは三笠MRH型パイブレーションローラーをお買い上げいただき誠にありがとうございます。
このローラーは油圧ポンプと油圧モーターにより、走行レバーの操作だけで前後進の切り替えと走行速度の調整を無段階かつスムーズに行うことができ、初めての人にも容易に転圧作業ができます。
この説明書には取扱い方法と簡単な手入れについてを記載しています。必ずよくお読みになってからご使用ください。

また、搭載するホンダ：DCパワーユニット(GXE3.0H)、動力用バッテリー、充電器については別冊の取扱説明書をご確認ください。

労働安全衛生法第45条-2による特定自主検査が義務づけられています。
毎年一回必ず実施しましょう。

又、作業開始前点検及び月一回の定期自主検査が労働安全衛生規則にて定められています。
安全確保のため、必ず実施してください。

点検検査区分	関係条文	実施する者	検査表等の保管期間
作業開始前点検	安衛則 第170条 第171条	事業者	点検表を機械が稼動している間
定期自主検査 (月1回)	安衛則 第168条 第169条 第171条	事業者	検査表を3年間
特定自主検査 (年1回)	安衛則 第167条 第169条 第169条-2 第171条	事業者	検査表を3年間 (検査済標章貼付)

2. 機械の用途及び構造と動力伝達

用途

起振体(一軸振子)で発生する強力な振動でドラムを振動させ、転圧を行う機械です。
水分の多い軟弱土質以外のほとんどの土質の路盤に対して締固め効果があります。土砂、土、砂、砂利及びアスファルトの転圧など広範囲の転圧作業に使用します。振動と走行が分離されていますので、静圧転圧や斜面での作業が可能です。作業効率も良く広い範囲の転圧にも適します。水分が多い路盤、特に粘土質の路盤ではドラムが空転し、作業に適しません。逆に、本機の締固め能力以上に締め固まっている硬い路盤上では振動を入れて運転してはいけません。過負荷により本機損傷の原因となります。
上記以外の作業に本機を使用しないでください。

構造

機体上部にはDCパワーユニット、動力用バッテリー、動力用バッテリーボックス、起動用バッテリー、油圧ポンプ、オイルタンク、振動用電磁クラッチ、水タンク、ハンドルがあります。機体上部は、防振ゴムを介して機体下部のフレームに固定されています。

機体下部は、振動を発生させる起振体部分、起振体部が一体となったフレーム、走行用の油圧モーターを取り付けた二個のドラム部で構成されています。





動力伝達

走行は、油圧ポンプを駆動させ発生した油圧により油圧モーターを駆動させ行います。油圧ポンプは、DCパワーユニットのモーター出力軸にゴムカップリングで連結され、モーターの回転により駆動します。油圧ポンプは、回転することによりオイルタンクからオイルフィルタを経由して作動油を呼び込み、油圧を発生させます。発生した油圧は、油圧回路によりドラムブラケットに組み込まれた油圧モーターに作動油を供給し、油圧モーターを駆動させます。油圧モーターがドラムを回転させる事で機体を走行させます。機体の走行速度及び前後進の切替は、ハンドルのコントロールボックスに取り付けられている走行レバーを操作することにより、コントロールケーブルを介して油圧ポンプのトラニオン軸を回転させて調整します。機体のステアリング操作は、ハンドルバーを操作する事で調整します。


一方、振動は機体下部の起振体の偏心振子軸を回転させることで発生させます。モーター出力軸と油圧ポンプの軸の同軸上に振動用電磁クラッチが取り付けられ、電磁クラッチと起振体の偏心振子軸はVベルトで連結されています。振動用スイッチがONの時、電磁クラッチはつながり、モーターの回転により起振体の偏心振子軸を回転させ振動を発生させます。起振体で発生した振動は、起振体部が一体となったフレーム、ドラムブラケット、ドラムの順に伝わり、地面に振動を与え転圧を行います。

3. 警告サイン

本取扱説明書および機械に貼付けてあるラベルの  マークは警告サインです。安全上、必ず厳守してください。

	人体に対する危険がある場合
 危険	指示を守らないと、死亡または重大な傷害事故が生じる危険が極めて高い場合
 警告	指示を守らないと、死亡または重大な傷害事故が生じる危険があり得る場合
 注意	指示を守らないと、怪我や傷害事故が生じる可能性がある場合
注意	指示を守らないと、物的な損害が発生する可能性がある場合

4. 安全のための注意事項

 労働安全衛生規則第36条第10項に掲げる運転業務(道路上を走行する運転は除く)に係わる特別教育を修了した人(18歳以上)でなければローラーは運転できません。

4.1 一般的な注意事項

危険

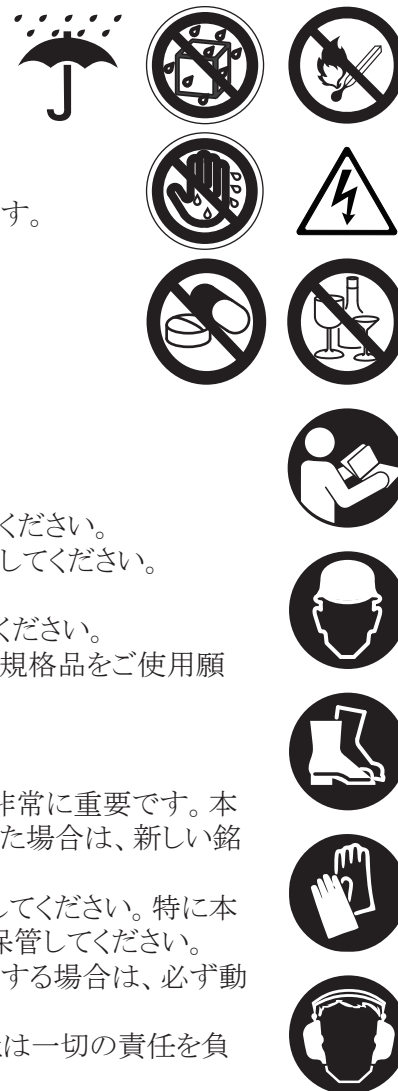
- 雨の中で本機の使用や動力用バッテリーの交換をしないでください。
- 火気の近くでは使用しないでください。
- 濡れた手で機械に触れないでください。感電や漏電の恐れがあります。

警告

- こんな時に作業をしない。
 - 過労や病気などで体調が悪いとき。
 - 医薬品や薬物を服用したとき。
 - 飲酒をしたとき。

注意

- 取扱説明書をよくお読みいただき正しい取扱いで安全に作業をしてください。
- DCパワーユニット(GXE3.0H)の取扱いは別冊の取扱説明書を参照してください。
- 機械の構造を充分理解してください。
- 作業開始前点検、定期自主検査、特定自主検査を確実に実施してください。
- 作業を安全に行うために防護具(ヘルメット、保護靴、保護手袋等)は規格品をご使用願います)を着用し、適切な作業服で作業してください。
- イヤーマフまたは耳栓などの騒音保護具を必ず着用してください。
- 常に機械を点検し正常であることを確認してから運転してください。
- 機体の貼り付け銘板(操作方法、警告銘板等)は安全を守るために非常に重要です。本機を清掃し、常に読みやすくしておいてください。読み取りにくくなった場合は、新しい銘板に貼り替えてください。
- 幼児等が触れると危険です。保管方法、保管場所には十分に注意してください。特に本機始動用キーは、必ず作業終了後にキーを取り外し所定の場所で保管してください。
- 感電や発火、重大な障害をまねく危険を回避するため、運搬や整備する場合は、必ず動力用バッテリーを取り外してください。
- 製造元が許可していない改造が原因で起こる事故に関しては、弊社は一切の責任を負いません。



4.2 バッテリーの取付け・取外しに関する注意事項

危険

- バッテリーの取付けと取外しの際は、必ず本機の電源を切り、キーを抜いてください。
- バッテリーの取付けと取外しの際は、周囲に可燃物質のない平坦な場所を選んでください。
- 動力用バッテリー取付け後、動力用バッテリー固定レバーでロックしてください。



⚠ 注意

- 本機には2本の動力用バッテリーをご使用ください。
- 作業終了時や保管時など、動力用バッテリーを取付けていない時でも必ず動力用バッテリー固定レバーをロックしてください。

4.3 作業前の注意事項

⚠ 危険

- 手が濡れている状態での使用は、感電や漏電の恐れがあり危険です。

⚠ 注意

- 作業前点検を必ず行ってください。
- 各部分の締付具合を点検してください。振動でネジが緩んでいると思わぬ大きな故障の原因となります。ネジはしっかりと締め付けてください。
- 動力用バッテリーを取付ける前に以下の点検を行ってください。
 - 動力用バッテリーの外装カバーに損傷がないこと。
 - 動力用バッテリーの端子に損傷、異物、水滴、汚れがないこと。
 - 動力用バッテリーボックスの挿入部に異物、水滴、汚れがないこと。
 - 動力用バッテリーボックスの端子に損傷がないこと。
 - 動力用バッテリーボックスの動力用バッテリー固定レバーがスムーズに動作すること。
 - ハンドル操作部のスイッチ類、モニターに損傷がないこと。

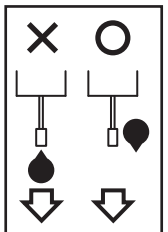
4.4 作業上の注意事項

⚠ 警告

- 本機を駐車させるか、あるいは停車中に本機から離れる場合などには必ず駐車ブレーキをかけ輪止めを使用してください。また、坂道での駐車は絶対に行わないでください。
- 輪止めが沈み込むような軟弱な地盤には停車しないでください。
- 作業中や移動のための走行中は、モーターを規定回転数まで上げて使用してください。特に坂道では、モーターの回転数が下がった場合などは、本機が自重によって動き出す場合があります。上り方向に使用している際に、本機が下がってきて障害物との間に挟まれる危険性がありますので、ハンドルの真後ろではなく左右のどちらかに寄って操作してください。
- 横斜面での使用は、横転する危険性がありますので十分に注意してください。また、斜面の下には人が立ち入らないようにしてください。
- 後進時は後方への注意を容易にするために、運転者は操作ハンドルの左右のどちらかの位置で後ろを向いた状態で操作してください。ハンドルの真後ろの位置で、前を向いたまま後ずさりしての操作はしないでください。
- モーターユニットや動力用バッテリーは高温になりますので、運転時に熱い箇所には触れないでください。
- 転落等のおそれがある危険な場所には、標識や防護柵などを設ける等の安全措置をしてください。

⚠ 注意

- ハンドルは重いので、立てた状態(格納時)から作業状態にする場合は注意してください。
- 必ずハンドルのロック機能が働いているかを確認してください。
- 本機を始動する前には、周囲の人や障害物に対して安全であることを確認し、走行レバーは中立、振動スイッチはOFF、回転数調整レバーは最小になっていることを確認してください。
- 作業範囲内には立入禁止等の措置を行ってください。
- ハンドルを立てた状態で運転しないでください。操作が不安定になり大変危険です。特に後進時は障害物との間にはさまれる危険があります。
- 運転中は可動している箇所や回転部に手をふれないでください。また、衣類等が巻き込まれる恐れがありますので、回転部には近づかないでください。
- 前後進の切替操作は余裕をもって行い、緊急時以外の急発進や急停止は行わないでください。



- 後進時の作業で障害物に接近した場合は、約2メートル手前で停止し、ローラーを安全な場所で反転させてから前進で作業を行ってください。
- 夜間作業の場合は、十分な照明の下で行ってください。
- 天候が悪く危険が予測される場合は、作業を中止してください。
- 運転中に本機が不調になったり異常に気が付いた場合は、直ちに作業を中止して事業主に連絡し適切な処置を取ってください。

4.5 運搬に関する注意事項

クレーンによる積み下ろし作業は資格が必要です。クレーンの運転・玉掛け作業の資格がある人が行ってください。

警告

- 本機を自動車や重機等で牽引しないでください。
- 積み下ろしは作業責任者を決めて、責任者の指示に従って行ってください。
- 積み下ろしは平坦な場所で行ってください。
- 脱落や紛失防止の為、運搬時は必ずキーを抜いて搬送してください。
- 運搬車の荷台、道板、本機が油や泥等で汚れているとスリップして非常に危険です。十分に清掃してから積み下ろし作業を行ってください。
- 運搬時は、必ず動力用バッテリーを取り外してください。
- 積み込み後は、本機が動かないように歯止め(輪止め)をして、ワイヤーロープ等で固定してください。



注意

- 積み下ろし時に使用する道板は、十分に強度のあるものを使用し、フック部をしっかりと荷台に固定してください。設置幅は本機の幅に合わせ、勾配が15度以内になるようにしてください。
- 道板に乗り上げる前に正しく方向を定めてください。道板の途中で少しでも向きがずれている場合は脱落する危険がありますので、元の位置に戻し改めて方向を修正してから積み下ろししてください。
- 原則としては積み込みは前進で行い、下ろす時は後進で行ってください。
- クレーンによる積み下ろし作業には資格が必要です。クレーンの運転や玉掛け作業の資格を持っている人が行ってください。
- 吊り上げ時は本機を停止してください。
- 本機を吊り上げる時には必ず指定された箇所(フック等)で行ってください。
- 吊り上げ作業の前には本機の部品の破損やゆるみ、脱落等が無い事を確認してください。
- ワイヤーロープは十分な強度があり、傷がないものを使用してください。
- 急激な吊り上げ(吊り降ろし)や吊り上げ状態での急激な横移動は絶対に行わないでください。
- 吊り上げた本機の下には人や動物を絶対に近づけないようにしてください。
- 必要以上の高さに吊り上げないでください。



4.6 整備上の注意事項

警告

- 安全を確保するためには適切な整備が必要です。不適切な整備は重大な事故の原因となる可能性がありますので、常に機体を良好な状態に維持してください。
- 点検調整は必ず本機を停止し、動力用バッテリーを取り外して、モーターや各部品が冷えてから行ってください。
- 電気系統の点検整備は、バッテリーの(-)端子を外して行ってください。



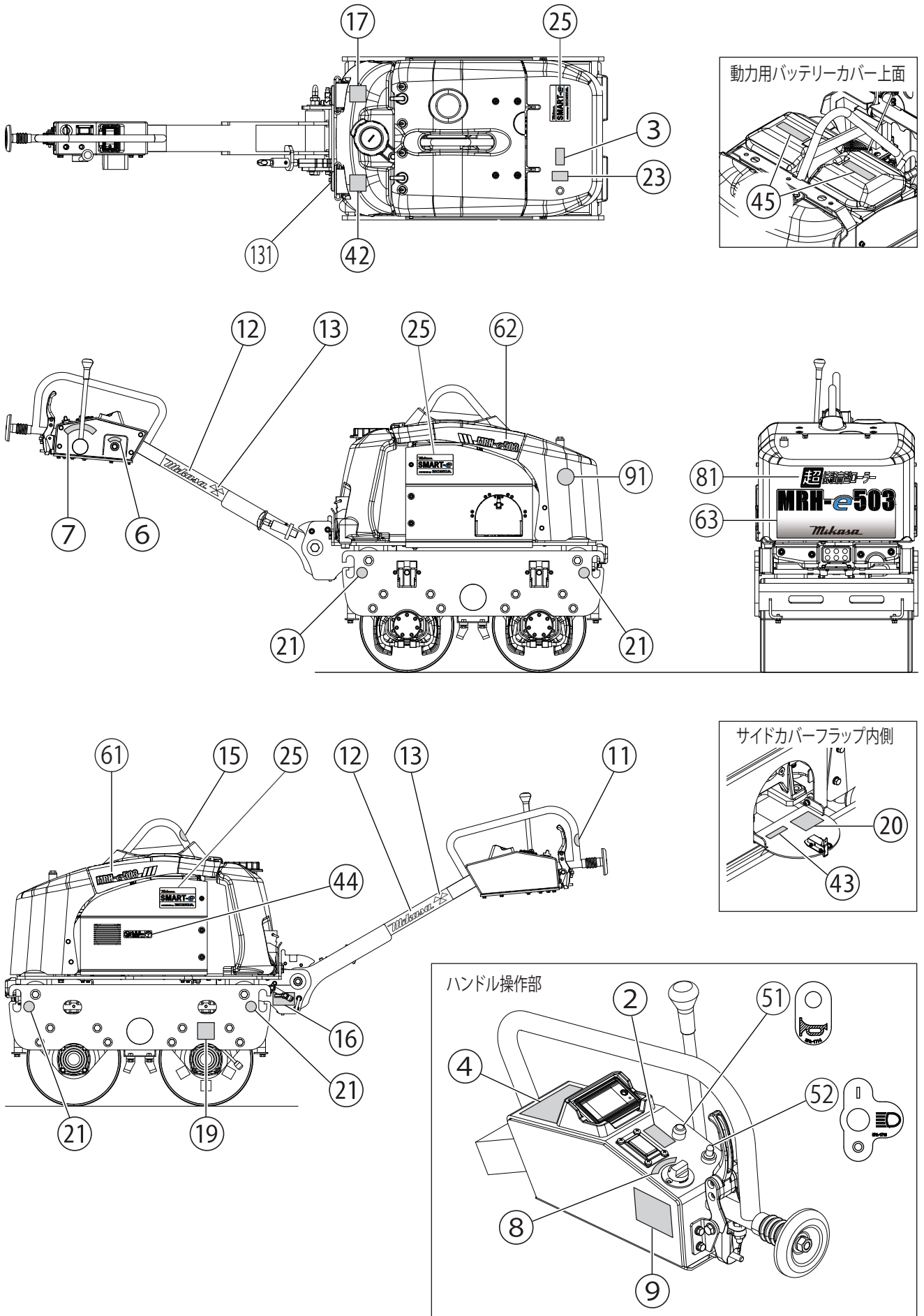
注意

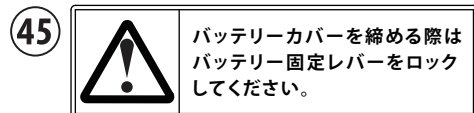
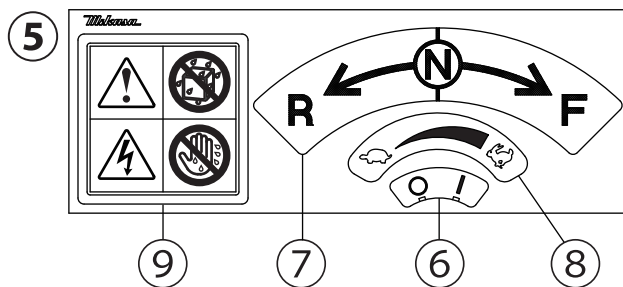
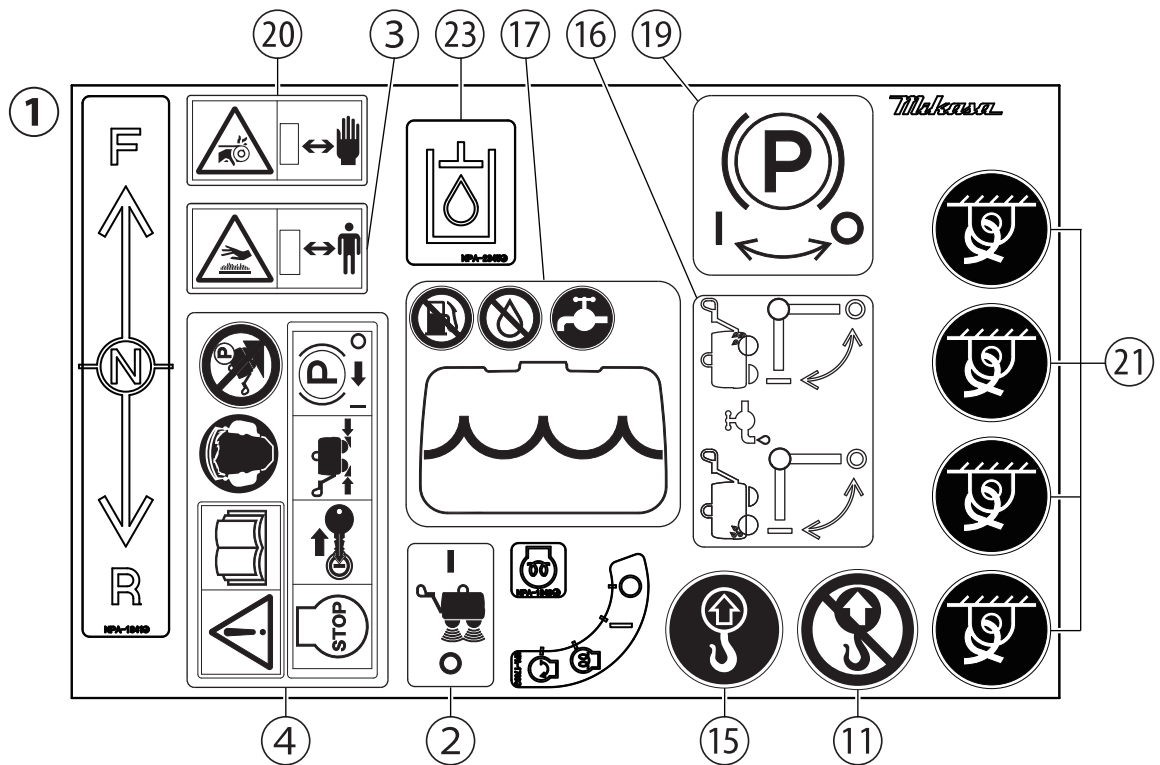
- 油圧配管をゆるめる場合は、必ず油圧回路内の圧力を下げてください。圧力が高いまま配管を外すと油圧の勢いでホースが当たってけがをすることがあります。
- 整備終了後に保安部品の取り付け及び安全性の確認を行ってください。ボルトやナットの締め忘れが無いかを確認してください。

4.7 DCパワーユニット・動力用バッテリー・充電器に関する注意事項

- DCパワーユニット・動力用バッテリー・充電器に関する注意事項については、別冊の取扱説明書をご確認ください。

4.8 ラベルの取付位置図





4.9 ラベルリスト

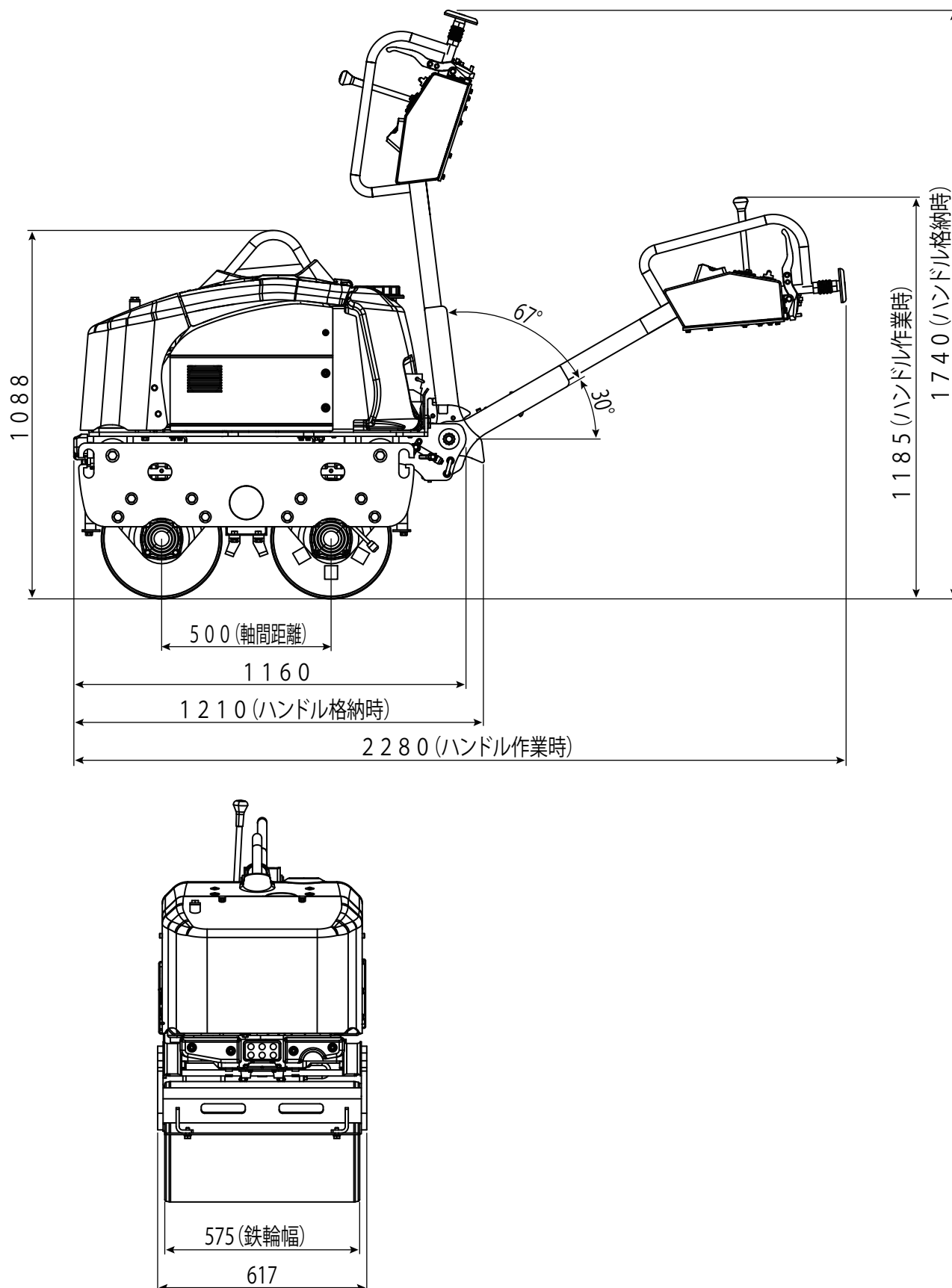
No.	部品番号	部品名称	数量	備考
1	9209-00250	銘板セット/MRH-DS-SS/絵文字	1	
5	522C-04670	銘板セット/MRH-e/絵文字	1	
12	9202-17130	銘板/Mikasa/反射白/200MM	2	
13	9202-17110	銘板/三笠マーク/青/35X70	2	
25	9202-26470	銘板/SMART-eロゴ/144x81	3	
41	522C-04680	銘板セット/MRH-e/和文	1	
44	9201-14590	銘板/雨天・高圧洗浄使用厳禁/和文	1	
45	9201-15080	銘板/カバー開閉注意/和文	2	
51	9202-17140	銘板/ホーン/アルミ/MRH	1	
52	9202-17160	銘板/前照灯/アルミ/MRH	1	
61	9202-26390	銘板/型式ロゴ/MRH-e503(L)	1	
62	9202-26400	銘板/型式ロゴ/MRH-e503(R)	1	
63	9202-26480	銘板/MRH-e503(オイルタンク)/緑	1	
81	9201-14710	銘板/超低騒音型ローラーロゴ/白/350	1	
91	9201-13970	銘板/超低音型指定標識	1	型式号機確認販売
131	9201-15040	銘板/製番/MRH-e503/国内	1	非売品

4.10 絵表示(シンボルマーク)ラベルの説明

②	 <p>振動スイッチ操作 ! : ON (起動時) ○ : OFF</p>	⑮	 <p>指定吊り上げ箇所 本機を吊り上げる時は、必ず一点吊りフックを使用してください。</p>			
③	 <p>高温部火傷注意 火傷の恐れあり。高温部に近づかないでください。</p>	⑯	 <p>散水コック操作 ! : コックを開く(散水) ○ : コックを閉じる</p>			
④	 <p>注意・指示・禁止事項 【上段】 ● 本機を操作する前に取扱説明書を読み、十分に理解してください。 ● 運転中は、防音用保護具を着用してください。 ● 坂道駐車禁止 【下段】 ● モーターを停止した際は、必ずキーを抜き、輪止めをかけ、駐車ブレーキを ! : ロックにしてください。</p>	⑰	 <p>水タンク ● 燃料・オイル禁止 ● 水道水を入れてください。</p>			
⑥	 <p>キースイッチ操作 ! : ON ○ : OFF</p>	⑲	 <p>駐車ブレーキ操作 ! : ロック ○ : 解除</p>			
⑦	 <p>走行レバー操作 F : 前進 N : 中立(停止) R : 後進</p>	⑳	 <p>回転部巻き込まれ注意 負傷の恐れあり。回転部に手や物を近づかないでください。</p>			
⑧	 <p>回転数調整レバー操作 ☞ : 最小(低速) ☜ : 最大(高速)</p>	㉑	 <p>運搬時の指定固定箇所 運搬時は、必ず指定された箇所で固定してください。</p>			
⑨	 <p>感電注意 ● 本機が濡れた状態で使用しないでください。 ● 濡れた手で本機に触れないでください。</p>	㉓	 <p>オイルタンク 指定された作動油を入れてください。</p>			
⑪	 <p>吊り上げ禁止 一点吊りフック以外で吊り上げしないでください。</p>	<table border="1"> <tr> <td data-bbox="885 1444 1029 1590" rowspan="2">  </td> <td data-bbox="1029 1444 1316 1590" rowspan="2"> <p>注意</p> <ul style="list-style-type: none"> □ 高圧洗浄使用厳禁 □ 水濡れ防止 </td> <td data-bbox="1316 1444 1460 1590" rowspan="2">  </td> </tr> <tr> <td data-bbox="1029 1590 1316 1736"> <ul style="list-style-type: none"> ● 高圧洗浄使用禁止 ● 水濡れ防止 </td> </tr> </table>		<p>注意</p> <ul style="list-style-type: none"> □ 高圧洗浄使用厳禁 □ 水濡れ防止 		<ul style="list-style-type: none"> ● 高圧洗浄使用禁止 ● 水濡れ防止
	<p>注意</p> <ul style="list-style-type: none"> □ 高圧洗浄使用厳禁 □ 水濡れ防止 					
		<ul style="list-style-type: none"> ● 高圧洗浄使用禁止 ● 水濡れ防止 				
⑫	 <p>吊り上げ禁止 一点吊りフック以外で吊り上げしないでください。</p>	⑤①	 <p>ホーンボタン</p>			
⑬	 <p>吊り上げ禁止 一点吊りフック以外で吊り上げしないでください。</p>	⑤②	 <p>前照灯スイッチ ! : ON ○ : OFF</p>			

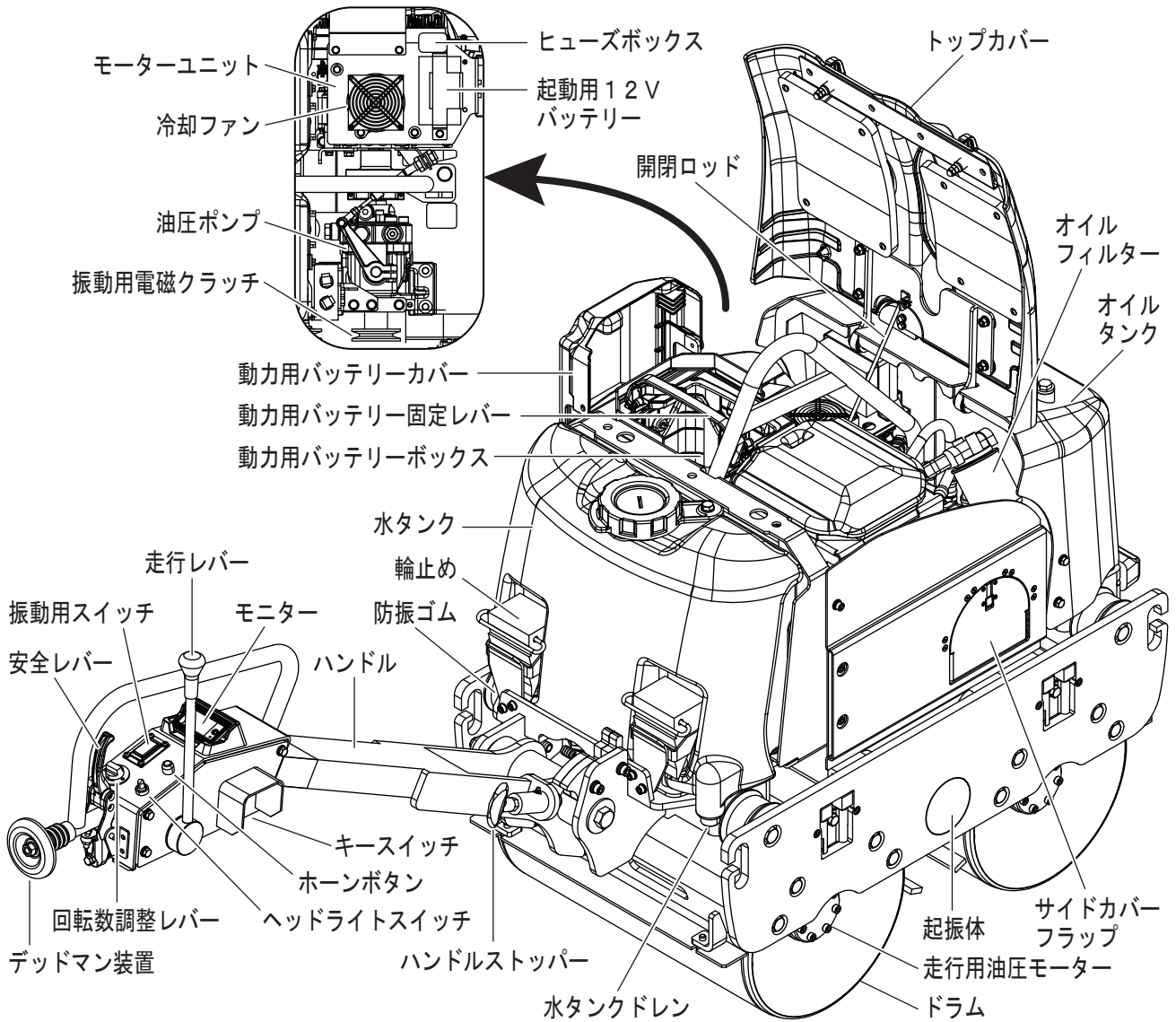
5. 外観図

5.1 外観寸法 (mm)



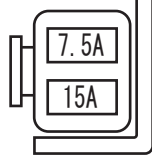
※ 本仕様は予告無く変更することがあります。

5.2 コントロール装置位置及び操作名称

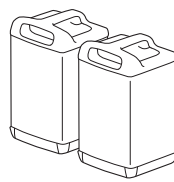


ヒューズボックスのヒューズ一覧

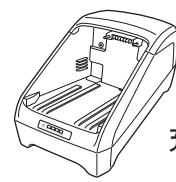
振動用電磁クラッチ
 起動用12Vバッテリー



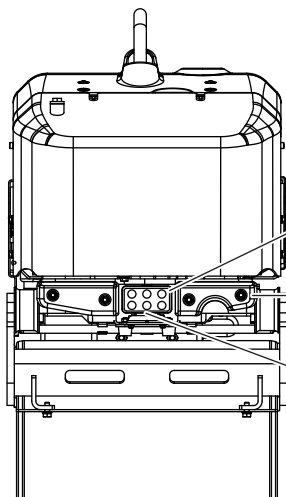
別売品



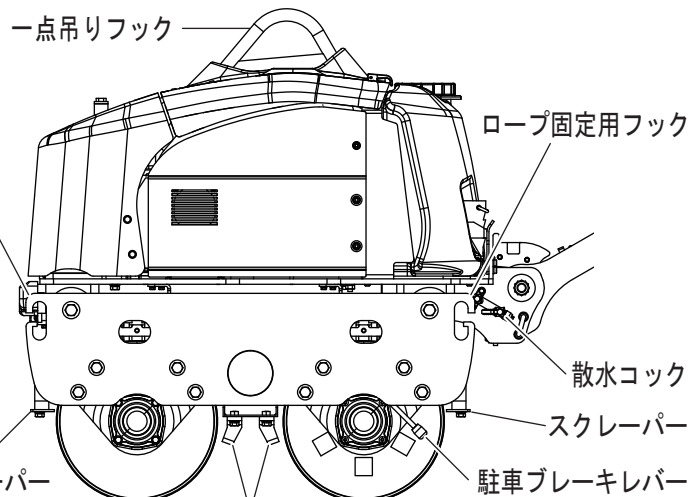
動力用バッテリー



充電器



ロープ固定用フック
 ヘッドライト
 ゴムバンパー
 ホーン
 (ヘッドライト裏側)



一点吊りフック
 ロープ固定用フック
 散水コック
 スクレーパー
 駐車ブレーキレバー
 スクレーパー
 スクレーパー

6. 仕様

6.1 本体

型 式		MRH-e503
機体寸法	全長(作業時)	2280 mm
	(格納時)	1210 mm
	全高(作業時)	1185 mm
	(格納時)	1740 mm
	全幅	617 mm
ドラム寸法	外径	355 mm
	幅	575 mm
軸間距離		500 mm
締固め幅		575 mm
機械質量		568 kg
走行速度		0～3 km/h
最大作業勾配		35% (20度)
振動数		55Hz (3300 V.P.M)
遠心力		9.8 kN (1000 kgf)
静線圧	前輪	37.4 N/cm (3.8 kgf/cm)
	後輪	59.4 N/cm (6.1 kgf/cm)
動線圧	前輪	122.6 N/cm (12.5 kgf/cm)
	後輪	144.6 N/cm (14.7 kgf/cm)
水タンク容量		32 L
オイルタンク容量		17 L

6.2 モーターユニット

メーカー名		ホンダ
呼称		GXE3.0H
型式		GMAEK
タイプ		S8M
冷却方法		自然空冷
最大出力		3.8 kW/2,500 rpm
最大トルク		15.8 N・m/1,400 rpm
使用温度範囲		-10～40℃
適用バッテリー	呼称	DM5026Z
	使用個数	2個

6.3 油圧ポンプ

メーカー名		ダイキン
型式		PV10

※ 本仕様は予告無く変更することがあります。

6.4 動力用バッテリー

メーカー名	ホンダ
呼称	Honda Mobile Power Pack e: DM5026Z
型式	UAHD
全長	156.3 mm
全幅	177.3 mm
全高	298 mm
質量	10.2 kg
セル仕様	リチウムイオン電池
定格電圧	50.26 V
定格電力量	1314 Wh
定格容量	26.1 Ah
連続放電出力	2.5 kW
IP保護等級	IP65
起動方式	ACTIVATE信号入力
通信	CAN通信
充電温度範囲	0～40℃ Honda Mobile Power Pack e:の温度が0℃以下の場合は充電出来ません。
使用温度範囲	-15～40℃
推奨保管温度範囲	0～25℃

6.5 充電器

メーカー名	ホンダ	
名称	Honda Power Pack Charger e: CVM5806Z	
型式	CAAFK	
タイプ	JM	JM5
全長 ※	434 mm	
全幅 ※	244 mm	
全高 ※	227 mm	
質量 ※	5.3 kg	
冷却方式	強制空冷	
充電	定格充電電圧	58 V
	定格充電電流	6.75 A
	定格充電電力	270 W
充電できるパワーパック	DM5026Z	
充電温度範囲	-10～40℃	
保管温度範囲	-20～70℃	

※ モバイルパワーパックおよび付属品を含まない。

※ 本仕様は予告無く変更することがあります。

7. 運転前の点検



注意

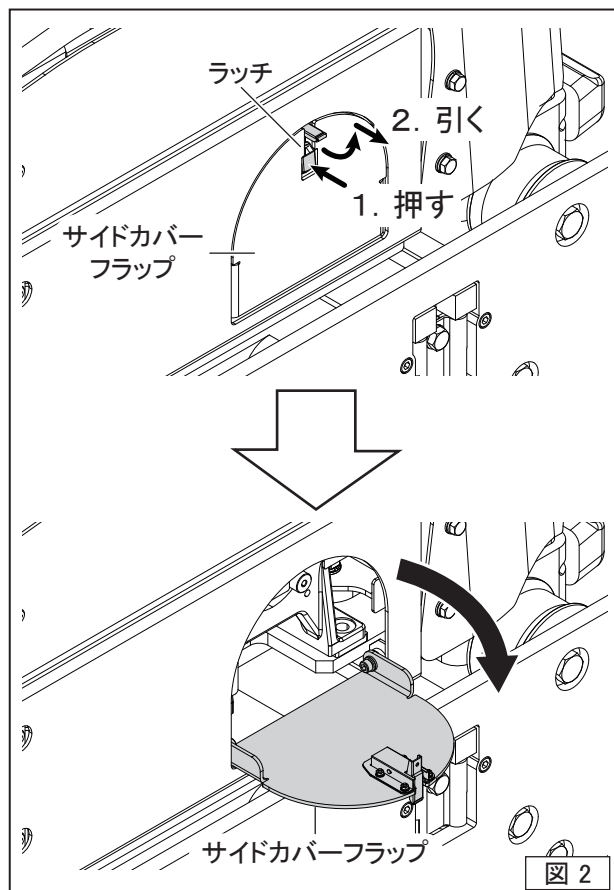
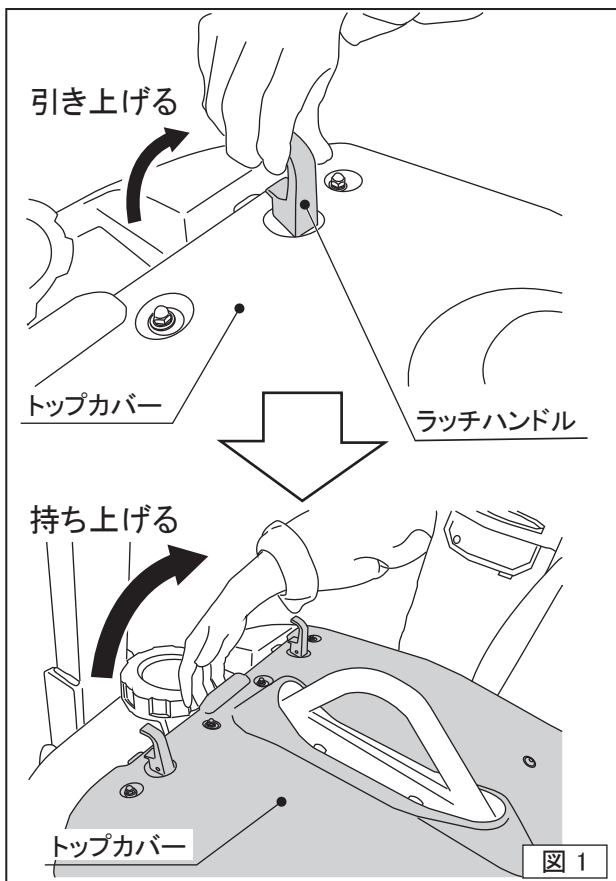
- 点検調整は必ず本機の電源を切り、キーを抜いてから、動力用バッテリーを取り外して、モーターや各部品が冷えてから行ってください。
- 試運転による点検は回転体に手や服が巻き込まれないよう注意して行ってください。

運転前各部点検表

点検箇所	点検項目
駐車ブレーキ	作動点検
輪止め	有無、破損
外観	傷、ゆがみ
フック	脱落、破損、傷、ボルト及びナット類のゆるみと脱落
オイルタンク	漏れ、油量、汚れ
起振体用Vベルト	傷、張り
油圧配管関係	漏れ、ゆるみ、傷、摩耗
散水配管関係	漏れ、ゆるみ、傷、摩耗
ホーン	作動点検
ヘッドライト	点灯点検
走行レバー(リンク系部品)	脱落、破損、傷、ボルト及びナット類のゆるみと脱落
走行レバー(リンク系動作)	作動点検、遊び
安全レバー	作動点検
自動停止装置(デッドマン装置)	作動点検
スクレーパー	曲がり、損傷、調整
ボルト、ナット類	ゆるみ、脱落

※ DCパワーユニット(GXE3.0H)、動力用バッテリー、充電器については別冊の取扱説明書をご確認ください。

- 各部をきれいに掃除して、泥、埃、汚れの無いように手入れをしてください。
- 各部のボルトとナットが緩んでいないか確認してください。ボルトとナットが緩んでいると思わぬ事故や故障の原因となります。
- 外観を点検し、破損が無いか確認してください。
- トップカバーとサイドカバーフラップを開けて、各部の点検をしてください。(図1, 2)



- トップカバーを閉める時、開閉ロッドを軽く持ち上げて、ロックを解除してから閉めてください。ラッチハンドルを手の平で押しトップカバーをロックしてください。ロックが不十分な場合、部品破損の原因となる恐れがあります。(図3)

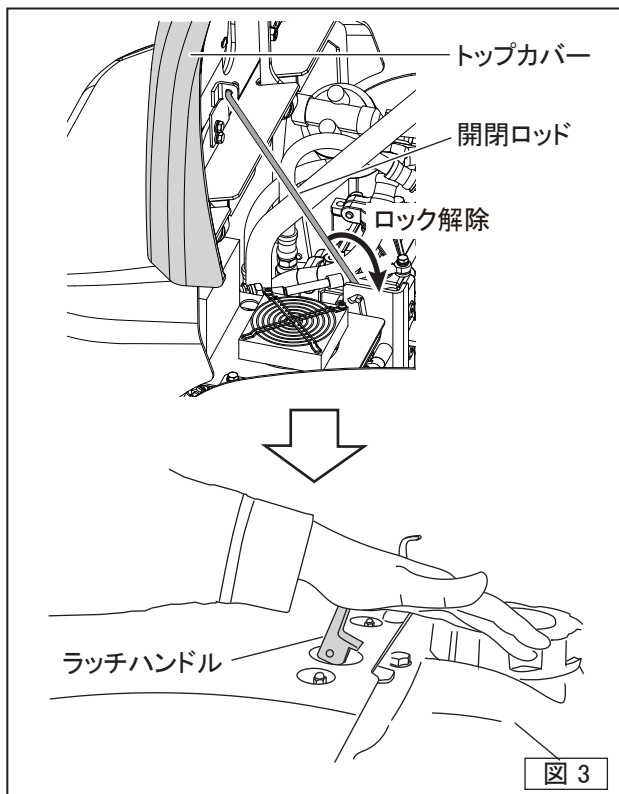


図 3

- サイドカバーフラップを閉める時、ラッチをロックしてください。ロックが不十分な場合、部品破損の原因となる恐れがあります。

7.1 油圧関係

- オイルタンクの油面計を見て、作動油が規定量(ゲージの中間)入っているか確認してください。(図4)
- 出荷時には出光ダフニースーパーハイドロ46ST相当品(17ℓ)がはいっております。
- 推奨作動油については、20ページを参照ください。
- オイルタンク、油圧ポンプ、油圧モーター、ホースの継手からオイル漏れがないか点検してください。

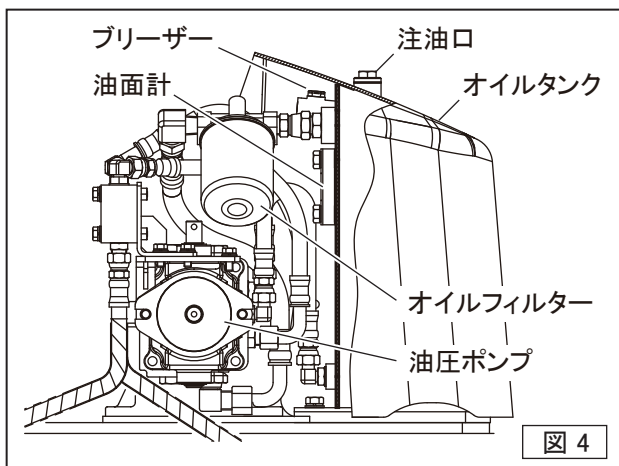


図 4

7.2 起振体関係

- サイドカバーフラップを開けて、Vベルトのゆるみを点検します。張りが弱いと振動が弱くなったり、ベルトが破損しやすくなります。(図5)

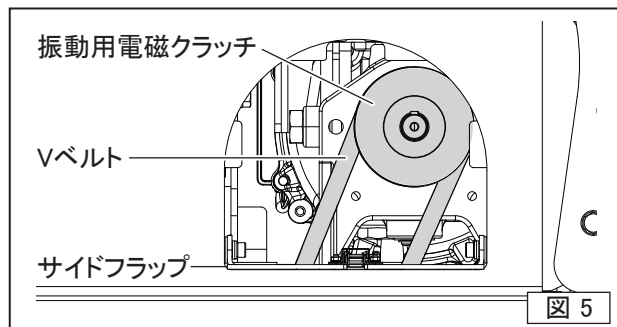


図 5

- 振動用電磁クラッチを点検します。クラッチの摩擦面は使用経過につれて徐々に摩耗して空隙が大きくなります。この隙間が0.5mm(限界空隙)を超えた場合に、作動不良や吸着不能に至ります。この場合は、クラッチとして寿命となりますので電磁クラッチを交換してください。

振動用電磁クラッチの仕様

静摩擦トルク	25Nm (2.5kg・m)
定格電圧	DC12V
容量	20W
コイル抵抗 at 20°	6.6Ω
限界空隙	0.5mm

- 他の機能に問題が無く、振動しない(電磁クラッチが作動しない)時は、ヒューズボックス内のヒューズ(7.5A)が切れている場合があります。過電流が流れるとヒューズが切れるので、ヒューズを交換してください。
- ヒューズボックスについては、9ページを参照ください。
- 通電だけでも表面が高温になることがあります。電磁クラッチの表面温度はスリップ熱や内蔵コイルの発熱により約90℃~100℃前後に上昇することがあります。摩擦面の外周温度が80℃以上にならないように注意してください。その際に手を触れて火傷をしないように注意してください。

7.3 操作関係

- ハンドルが格納位置(直立)と操作位置へスムーズに可動するか、ハンドルストッパーが確実に機能しているか点検してください。

⚠ 注意

- ハンドルを格納位置から操作位置にする場合、障害物の無い広い場所で行ってください。
- ハンドルが急に倒れてこないように注意してください。
- 走行レバーが前進、後進へスムーズに作動するか、中立位置でカチッと位置決めされるか点検してください。(図6)

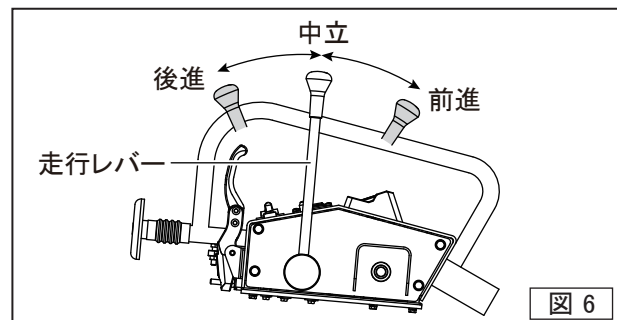


図 6

- 走行レバーを操作した時に油圧ポンプが連動して作動するか点検してください。
- 走行レバーを後進にしてデッドマン装置を押した時に走行レバーが中立位置に戻ることを確認してください。(図7)

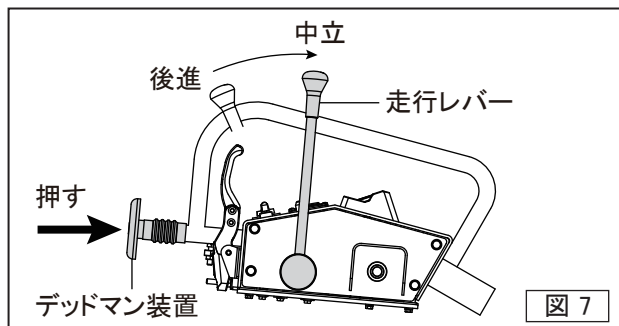


図 7

- キースイッチがオン/オフスムーズに作動するか点検してください。
- キースイッチをオンにして、ホーンボタンを押して、ホーンが鳴るか点検してください。
- キースイッチをオンにして、ヘッドライトスイッチをオンにして、ヘッドライトが点灯するか点検してください。
- キースイッチをオンにして、以下の要領で安全レバーを点検してください。(図8)
- * 走行レバーが中立位置で安全レバーを引く(オン)とモーターは始動し、離す(オフ)と停止すること確認してください。
- * 走行レバーが前進・後進の位置で、中立位置で無い場合、安全レバーを引いてもモーターが始動しないことを確認してください。

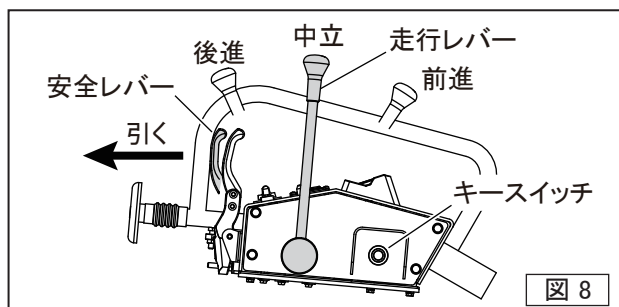


図 8

7.4 散水関係

- 散水作業を行う時は、機体後方にある水タンクに水を入れてください。(図9)

注意

- 水タンクとオイルタンクを間違えないでください。
- 必ず水道水を使用してください。

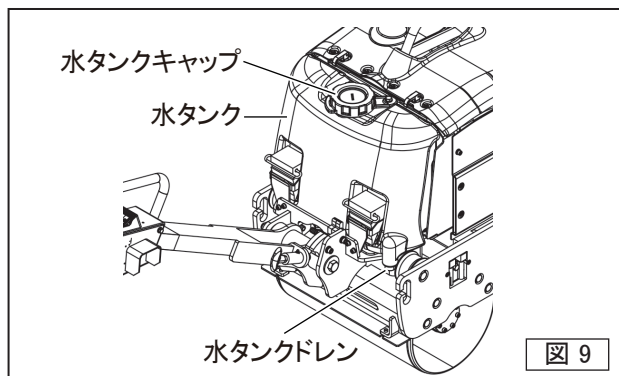


図 9

- 前側ドラム用と後側ドラム用の散水コックを開いて、水が正常に流れる事を確認してください。(図10)

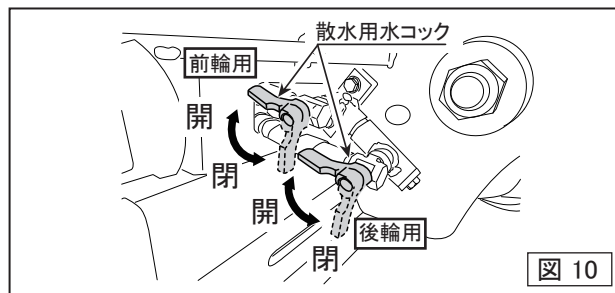


図 10

7.5 スクレーパー

- 泥が詰まったり曲がったり、あるいは損傷していないか確認してください。(図11)
- 必要に応じてドラムとスクレーパーの隙間を調整してください。

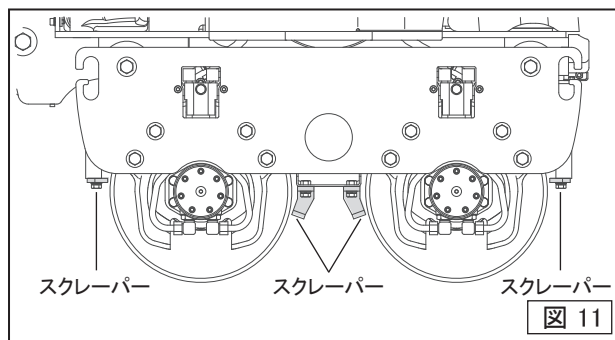


図 11

7.6 動力用バッテリーの取付け・取外し

- 動力用バッテリーの取付けは、以下の手順で行ってください。

1) 本機の電源を切り、キーを抜いてください。(図13)

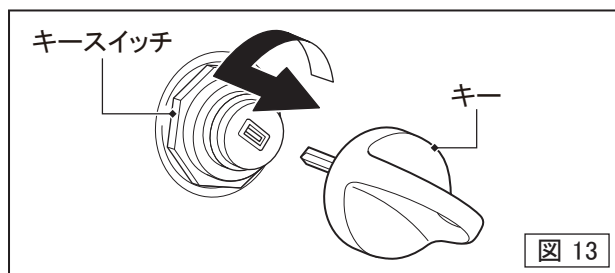


図 13

2) トップカバーを開けて、動力用バッテリーカバーを開けてください。(図14)

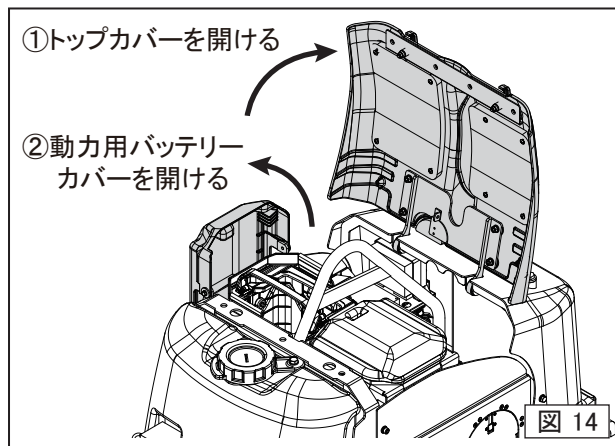
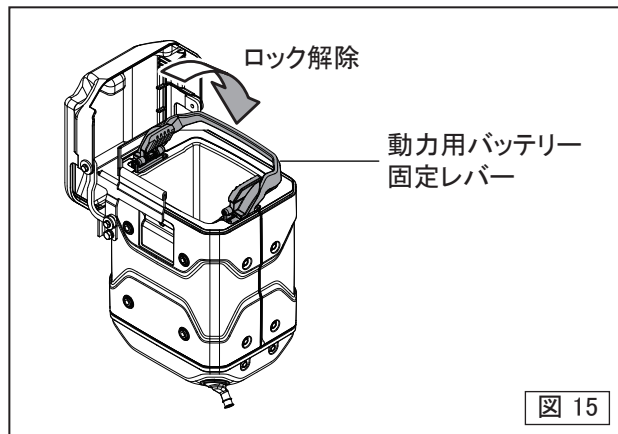
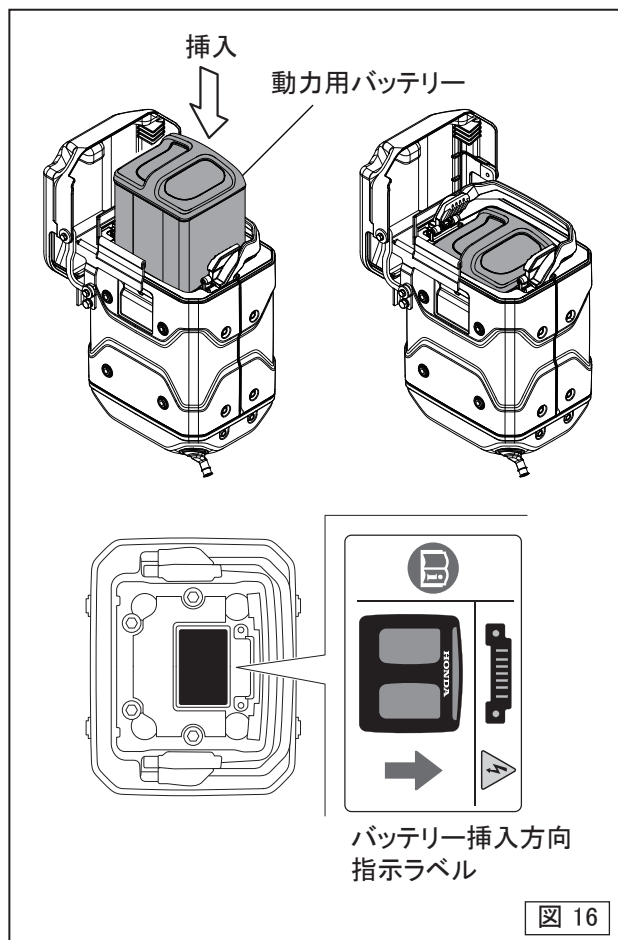


図 14

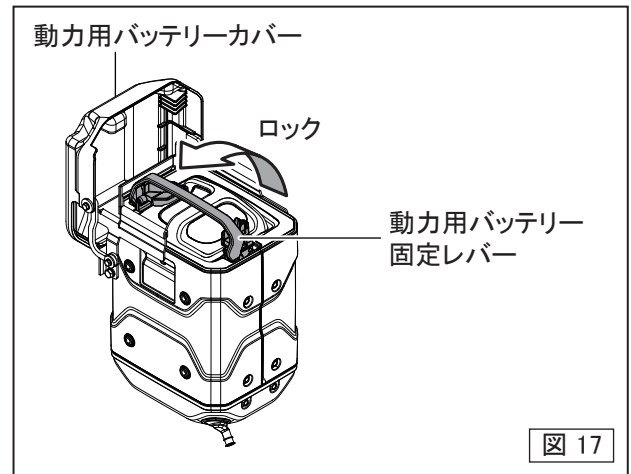
- 3) レバーを倒して動力用バッテリー固定レバーを解除します。(図15)
- * 動力用バッテリー固定レバーを解除後、レバー部に過負荷を加えないでください。レバー部が破損し、動力用バッテリーは接触不良を起こす恐れがあります。



- 4) 動力用バッテリー挿入部に動力用バッテリーを挿入します。(図16)
- * 動力用バッテリーの向きをバッテリー挿入方向指示ラベルに合わせてください。
- * 挿入時、動力用バッテリーに衝撃を与えないよう注意してください。



- 5) レバーを起こして動力用バッテリー固定レバーをロックします。(図17)
- * カチッと音がし、レバーが止まるまで起こしてください。



- 6) 動力用バッテリーカバーを閉めてください。
- * 動力用バッテリー固定レバーをロックしていない状態では、動力用バッテリーカバーは閉まりません。

- 7) トップカバーを閉めてください。

注意

- 本機には必ず2個の動力用バッテリーを装備してください。1個では本機のモーターは作動しません。

- 動力用バッテリーの取外しは、取付けと同じ手順で行い、動力用バッテリーを抜き取ってください。

注意

- 動力用バッテリーを抜き取った後、必ず動力用バッテリー固定レバーをロックし、動力用バッテリーカバーを閉めてから、トップカバーを閉めてください。

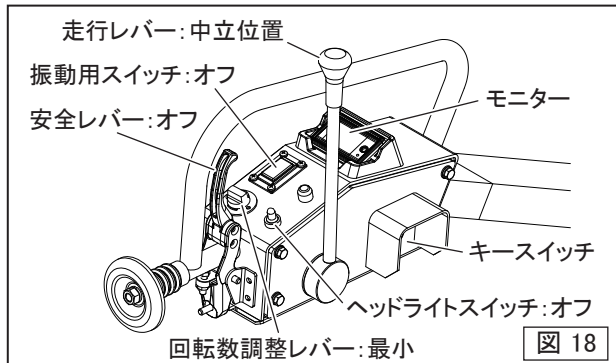
8. 運転



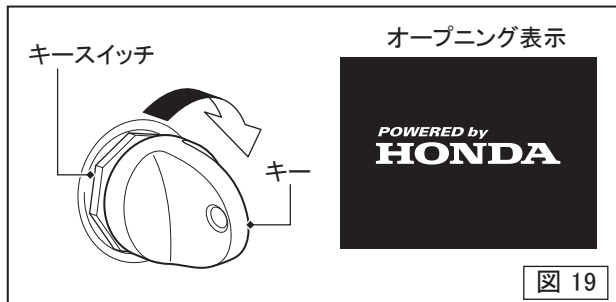
労働安全衛生規則第36条第10項に掲げる運転業務(道路上を走行する運転は除く)に係わる特別教育を修了した人(18歳以上)でなければローラーは運転できません。

8.1 始動

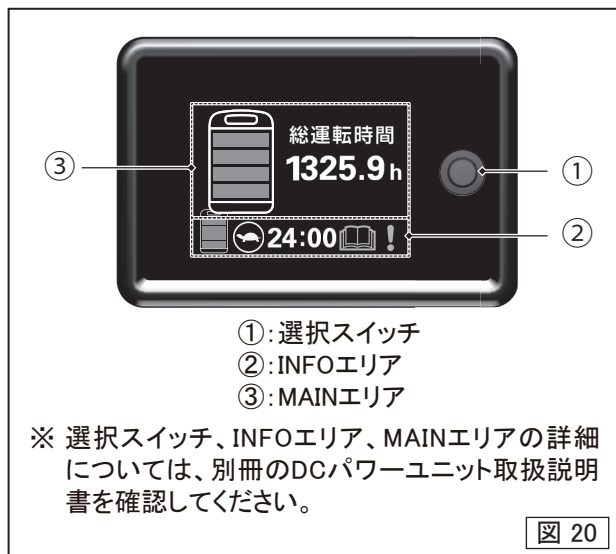
- 1) 走行レバーは中立位置、振動用スイッチとヘッドライトスイッチをオフ、回転数調整レバーを最小、安全レバーを引かない状態(オフ)にしてください。(図18)
- * 安全レバーを引いた状態(オン)でキースイッチをオンにした場合、誤操作防止機能が作動してモーターは始動しません。



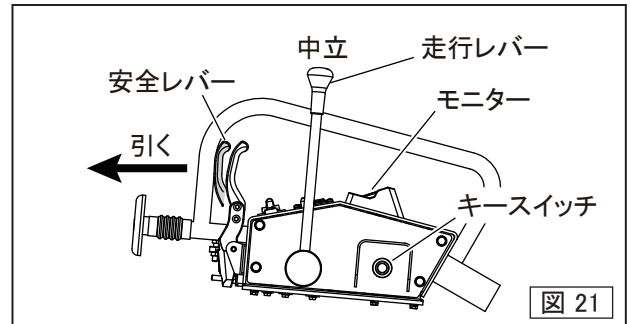
- 2) キースイッチをオンの位置にします。(図19)
- * モニターのオープニング表示が終了するのを待ちます。



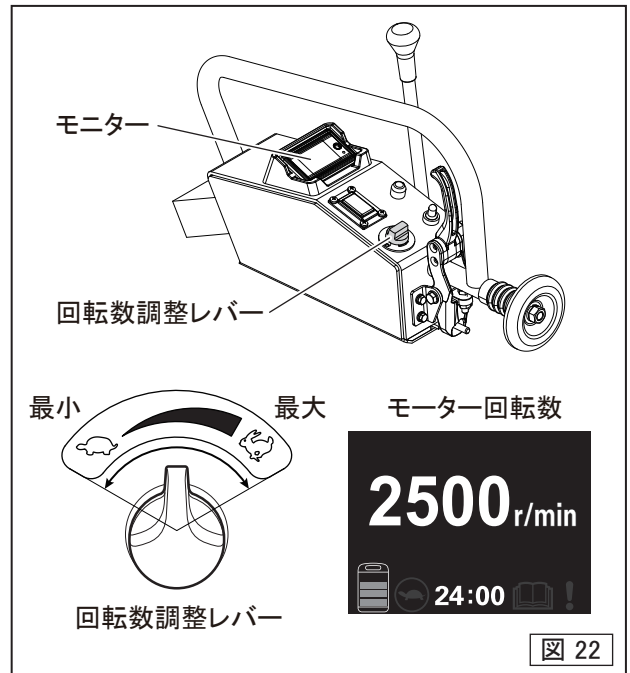
- * モニターはオープニング表示終了後、表示が切り替わります。(図20)



- 3) 安全レバーを引いた位置(オン)にし、モーターを始動します。(図21)
- * キースイッチをオンの状態のまま、モーターを始動しないとブザーが鳴ります。
- * 安全レバーを離れた位置(オフ)にすると、モーターは停止します。

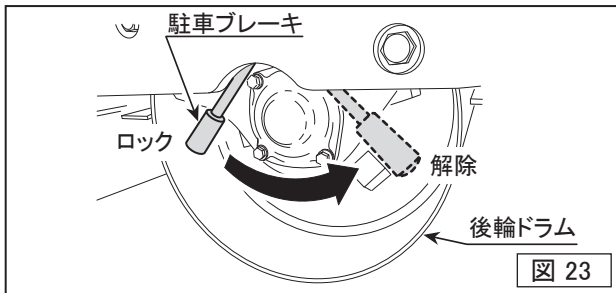


- 4) 回転数調整レバーを操作して、モーターの回転数を2500 rpm (r/min) に調整します。(図22)

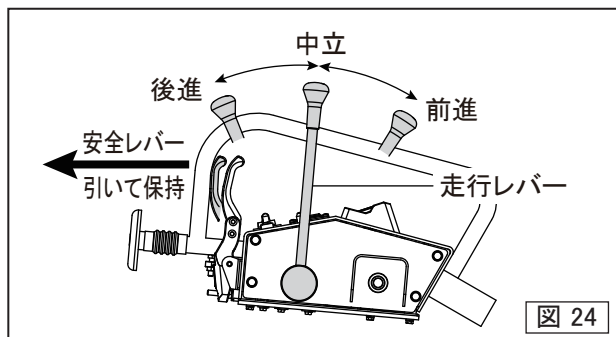


8.2 走行

- 1) 後輪ドラムの駐車ブレーキをゆっくり解除してください。(図23)



- 2) 安全レバーを引いて保持し、モーターを始動します。(図24)
- 3) 走行レバーは中立位置で停止、前方に押すと前進、後方に引くと後進します。速度は走行レバーの操作加減で無段変速します。(図24)



注意

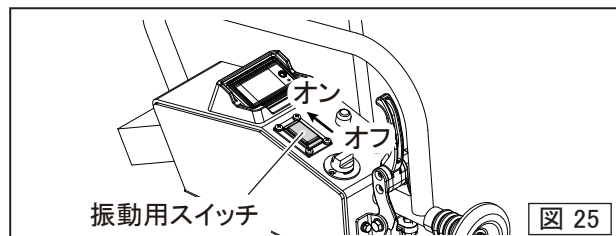
- 走行速度は、走行レバーの操作加減で調整し、モーターの回転数で調整しないでください。故障につながる場合があります。
- 前進・後進の切替は、必ず中立位置で一旦停止し、急激な切替操作は行わないでください。

8.3 Hold to Run装置

- 走行中に安全レバーから手を離すと本機は停止します。

8.4 振動

- 振動用スイッチをオンにすると振動します。(図25)

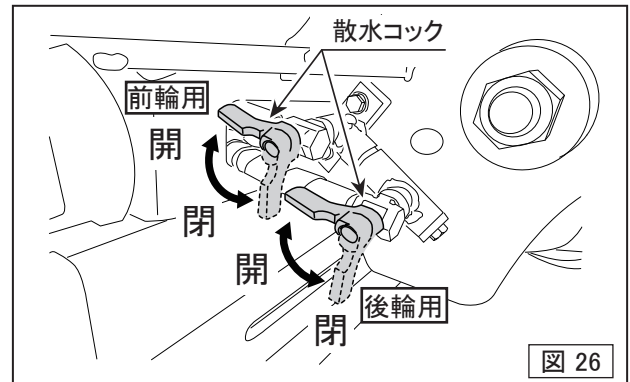


注意

- 中立時は振動させないでください。また、十分に締め固めた場所や舗装路面でも振動させないでください。機体および路面を損傷させるおそれがあります。

8.5 散水

- 散水作業を行う時は、機体後方にある散水コックを開けてください。散水コックは2つあり、前輪ドラム用と後輪ドラム用となります。(図26)

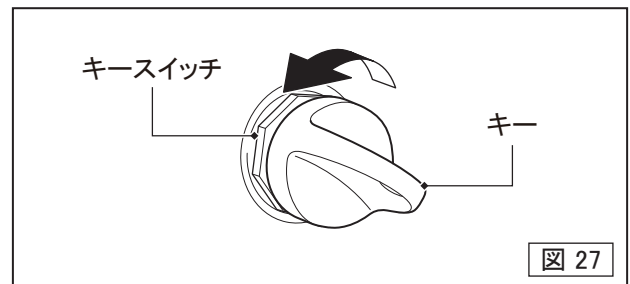


8.6 デッドマン装置

- 後進作業時の安全策としてデッドマン装置を装備しています。後進時に運転者が本機と障害物に挟まれた場合、デッドマン装置が押されて、走行レバーは強制的に中立位置(停止)に戻されます。

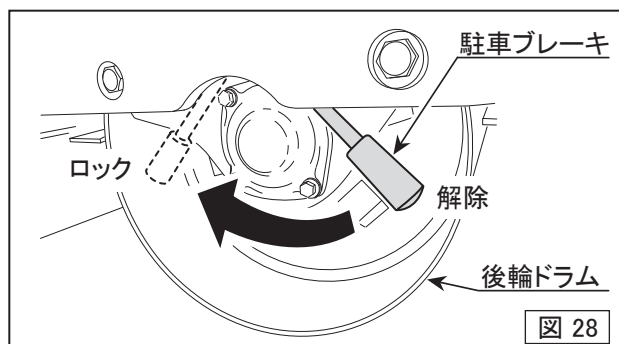
8.7 停止

- 1) 走行レバーを中立位置にして本機を停止させ、安全レバーを離してモーターを停止させてください。
- 2) キースイッチをオフの位置にします。(図27)
 - * 作業を終える際は、必ずキースイッチをオフの位置にしてください。キースイッチをオンの位置にしたまま長時間放置すると、起動用12Vバッテリーがあがり、始動できなくなるおそれがあります。



9. 駐車

- 1) キースイッチをオフにして、キーを抜きます。
- 2) 駐車ブレーキをゆっくりロックしてください。(図28)



⚠ 危険

- 坂道での停車・駐車は、危険ですので絶対に行わないでください。

- 本機から離れる場合は輪留めをしてください。

⚠ 危険

- 輪留めは、路面の条件によって適切なものを選んで使用してください。

10. 手入れと保管

10.1 手入れ

⚠ 注意

- 高圧洗浄機は使用しないでください。故障の原因となる恐れがあります。
- 各部をきれいに掃除して、泥、埃、汚れの無いように手入れをしてください。
- スクレーパー部に泥つまりがある場合、走行時の抵抗になりますので、念入りに掃除してください。
- 動力用バッテリーおよび動力用バッテリーボックス内を水洗いしたり洗剤などで清掃しないでください。
* 起動不良や故障の原因になります。
- 動力用バッテリーは、動力用バッテリーボックスや専用の充電器から取り外し、乾いたきれいな布で汚れた箇所をふき取ってください。
- 水タンクの水は、水タンクドレンから排出してください。水タンク内が汚れている場合は、洗浄してください。
- オイルタンクのブリーザーから、水が侵入しないよう注意してください。

10.2 保管

- 屋外に保管しないでください。
- やむを得ず屋外に保管する場合、機体に雨や水、ゴミ、埃がかからないようにカバーをかけて、直射日光の当たらない湿気の少ない場所に保管してください。なお、カバーはモーター周辺が冷えてからかけてください。

10.3 動力用バッテリーの保管

⚠ 注意

- 不適切な保管は、本製品の出火や故障、劣化を早める原因となり、再使用できなくなる恐れがあります。
- 意図しない作動を避けるために、動力用バッテリーを動力用バッテリーボックスまたは充電器から取り外した状態で涼しい場所で保管してください。
- 湿気が多いところに保管しないでください。
- 保管時の温度範囲については、11ページを参照してください。
- 雨など水のかからない、結露しにくい場所で保管してください。
- 直射日光が当たらない場所で保管してください。
- 長期保管をする場合は充電器を使用して充電器の残量灯が30%~50%であることを確認してください。
- 満充電の状態では長期保管すると劣化します。
* 残量灯が30%~50%になるまで放電してください。
- 充電量が低下した状態で長期保管すると故障の原因となる恐れがあります。
* 1か月に一度、充電器を使用して、残量灯が30%~50%になるまで充電してください。

11. 定期点検と調整



注意

- 定期点検と調整は必ず本機の電源を切り、キーを抜いてから、動力用バッテリーを取り外して、モーターや各部品が冷えてから行ってください。
- 試運転による点検は回転体に手や服が巻き込まれないよう注意して行ってください。

11.1 各部点検スケジュール

点検時期	点検箇所	点検項目	油脂類
毎日	駐車ブレーキ	作動点検	
	輪止め	有無、破損	
	散水配管関係	漏れ、ゆるみ、傷、摩耗	
	外観	傷、ゆがみ	
	フック	脱落、破損、傷、ボルト及びナット類のゆるみと脱落	
	オイルタンク	漏れ、油量、汚れ	作動油
	起振体用Vベルト	傷、張り	
	油圧配管系統	漏れ、ゆるみ、傷、摩耗	作動油
	ホーン	作動点検	
	ヘッドライト	点灯点検	
	走行レバー(リンク系部品)	脱落、破損、傷、ボルト及びナット類のゆるみと脱落	
	走行レバー(リンク系作動)	作動点検、遊び	
	安全レバー	作動点検	
	デッドマン装置	作動点検	
	スクレーパー	曲がり、損傷、調整	
	ボルト、ナット類	ゆるみ、脱落	
50時間	オイルフィルター	初回のみ50時間で交換	
	配線	点検	
50時間毎	走行レバー系部品	給脂	グリス
	油圧ポンプ用レバー系部品	給脂	グリス
	デッドマン装置	作動点検、給脂	グリス
	ハンドルストッパー	作動点検、給脂	グリス
	駐車ブレーキ	作動点検、給脂	グリス
	ラッチハンドル	作動点検、給脂	グリス
100時間毎	油圧ポンプ	作動点検、遊び	
	バッテリー端子	清掃	
300時間毎	オイルフィルター	交換	
500時間	作動油	初回のみ500時間で交換	作動油
1000時間毎	作動油	交換	作動油
不定期	バッテリー	交換	
	油圧ホース	交換	
	電磁クラッチ	交換(摩擦面限界空隙0.5mmを超えた場合)	

※ DCパワーユニット、動力用バッテリー、充電器の点検については別冊の取扱説明書をご確認ください。

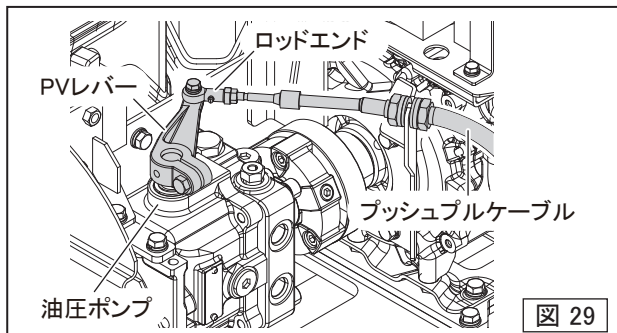


注意

- 上記の点検時間は一般的な目安です。点検時間は使用状況により異なりますのでご注意ください。

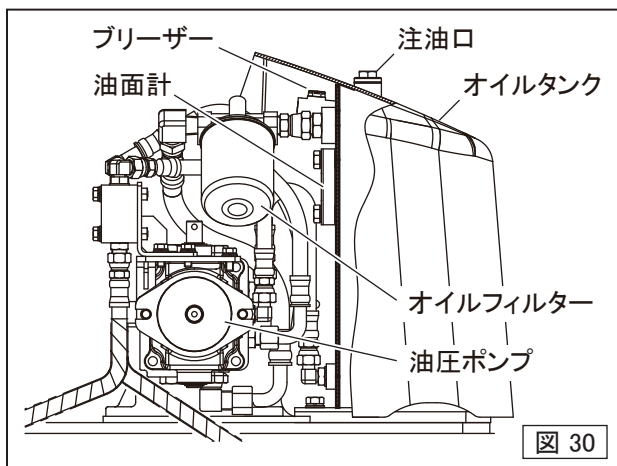
11.2 走行レバーの中立調整

- 走行レバーの中立位置と本機の停止位置が合っていない場合は、中立調整を行います。
- 本機は、油圧ポンプの中立位置で停止します。走行レバーは、中立位置でカチッと位置決めされます。走行レバーと油圧ポンプのPVレバーを連結するプッシュプルケーブル先端に取り付けられたロッドエンドのねじを回して走行レバーと油圧ポンプの中立位置を合わせてください。(図29)



11.3 油圧系統の点検と保守

- 点検
 - a) オイルタンク、油圧ポンプ、油圧モーターが損傷していないか点検します。
 - b) 油圧ホースや配管類がゆるんでいないか、オイル漏れしていないか点検します。
 - c) オイルタンクに作動油が規定量入っているか、作動油の汚れや白濁していないか点検します。作動油が白濁している場合は、作動油に水が混入しています。この状態では潤滑能力や防錆能力が低下するので、新しい作動油に全量交換してください。



- 保守
 - a) オイルフィルターの交換
初回:50時間前後
以後:300時間毎

注意

- オイルフィルターは、三笠純正部品をご使用ください。

- b) 作動油の交換
初回:500時間前後
以後:1000~1200時間毎
過酷な使用環境では早めに交換してください。

- * 種類:耐摩耗性作動油
- * ISO粘度グレード:
ISO VG32 → 寒冷地向け
ISO VG46 → 一般向け(出荷時)
- * 作動油規定量:17リットル

注意

- 廃油は、各自治体のゴミ処理方法に従って処理してください。

11.4 起動用12Vバッテリー

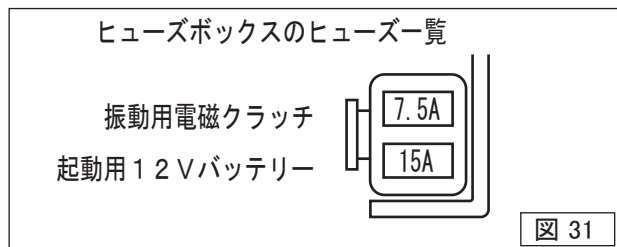
- 起動用12Vバッテリーは、取付金具でしっかりと固定されていることを確認してください。
- バッテリーの手入れ
端子のゆるみや腐食は接触不良の原因になります。端子部に白い粉が付着している場合は、お湯で清掃した後、グリスを塗布してください。腐食が著しい場合は、新品のバッテリーに交換してください。
- バッテリーの取外し、取付け
 - * バッテリー端子の取外しは、マイナス端子から行ってください。
 - * バッテリー端子の取付けは、プラス端子から行ってください。

注意

- バッテリーの取扱いでは、短絡(ショート)させないでください。重大な事故を引き起こすおそれがあります。
- プラス端子とマイナス端子を逆に取付けないでください。電装部品が損傷するおそれがあります。

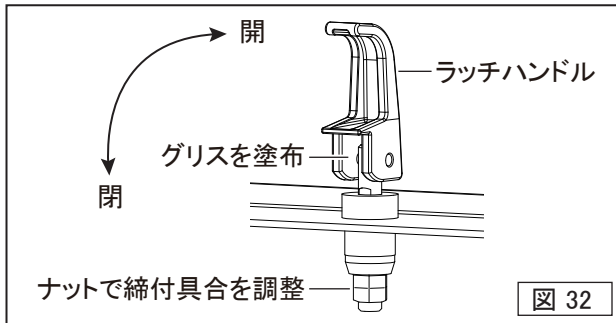
11.5 ヒューズの点検

- a) 起動用12Vバッテリーの隣にあるヒューズボックスを開ける。(図31)
- b) 内部のヒューズを点検する。
- c) 切れているヒューズがあったら、交換する。



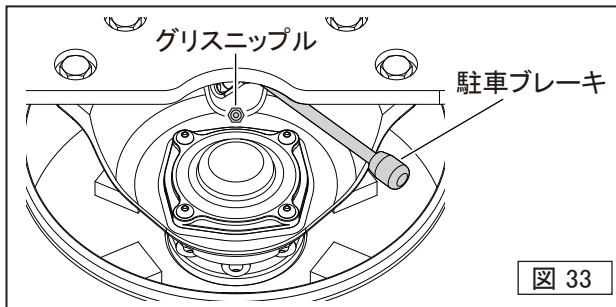
11.6 ラッチハンドルの調整

- ラッチハンドルの摺動部に50時間毎にグリスを塗布してください。
- ラッチハンドルをロックした時に緩い場合は、締付け具合をナットで調整してください。(図32)

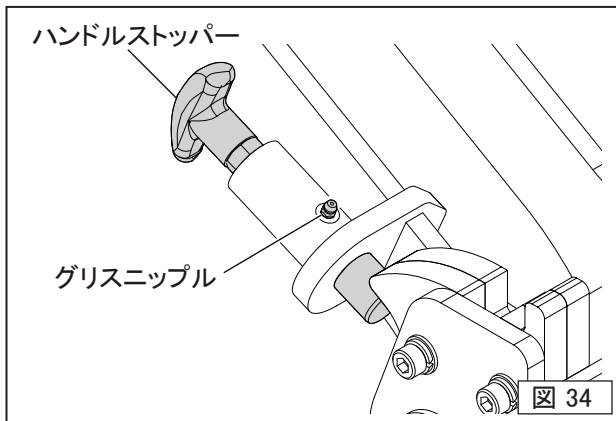


11.7 グリスニップルの位置

- 駐車ブレーキ (図33)
50時間毎にグリスを注入してください。

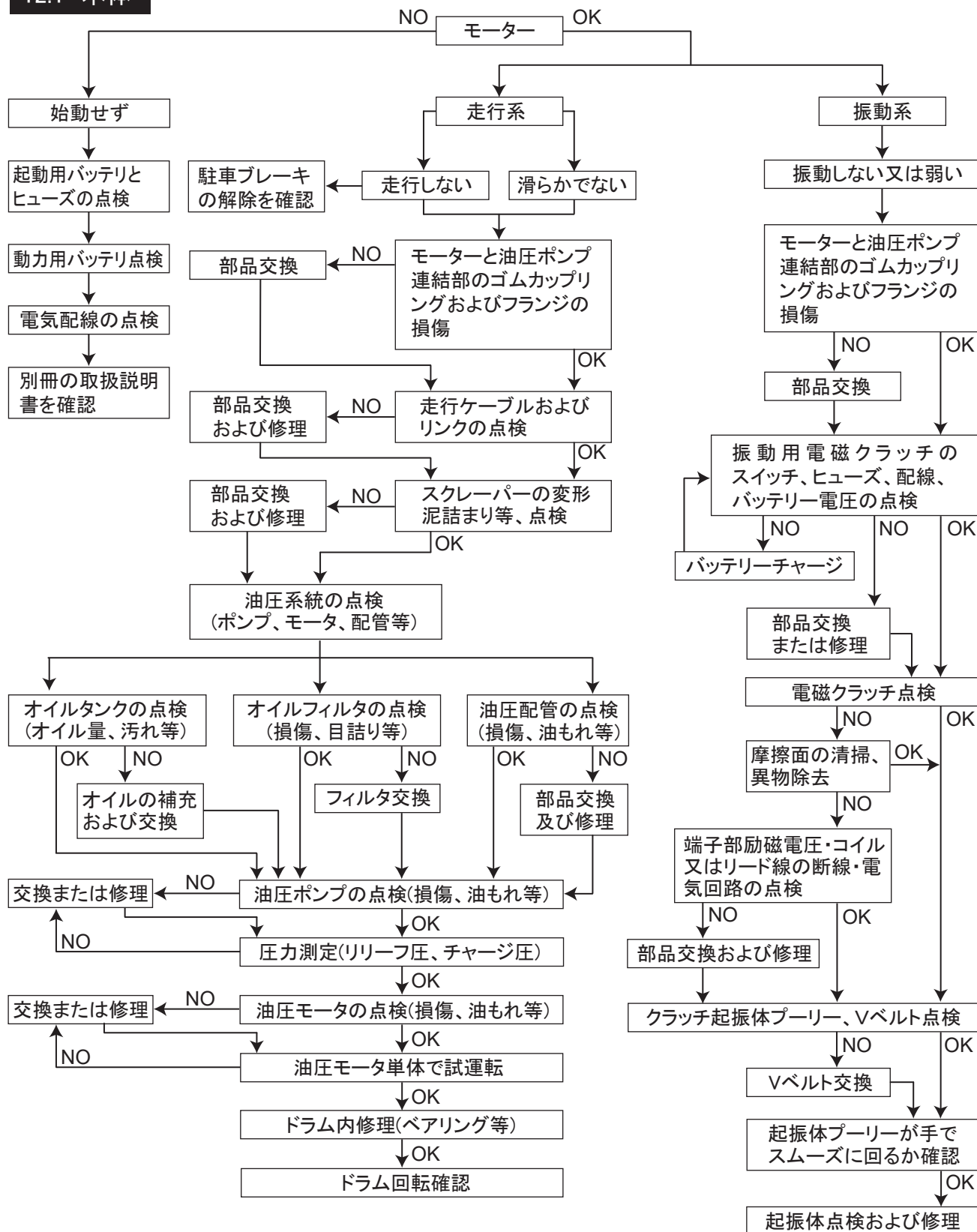


- ハンドルストッパー (図34)
50時間毎にグリスを注入してください。



12. トラブルシューティング

12.1 本体



12.2 DCパワーユニット・動力用バッテリー・充電器

別冊の取扱説明書を確認ください。

Mikasa

MIKASA SANGYO CO., LTD.

1-4-3, Kanda-Sarugakucho, Chiyoda-ku, Tokyo, 101-0064, Japan

三笠産業株式会社

〒101-0064 東京都千代田区神田猿楽町1-4-3

修理に関するお問合せ

TEL 048-734-2402 FAX 048-734-7678

部品に関するお問合せ

TEL 048-734-2401 FAX 048-736-6787

その他のお問合せ

info@mikasas.com

Web パーツリスト

<https://www.mikasas.info/MIKASA/JA/>



©2024 三笠産業株式会社